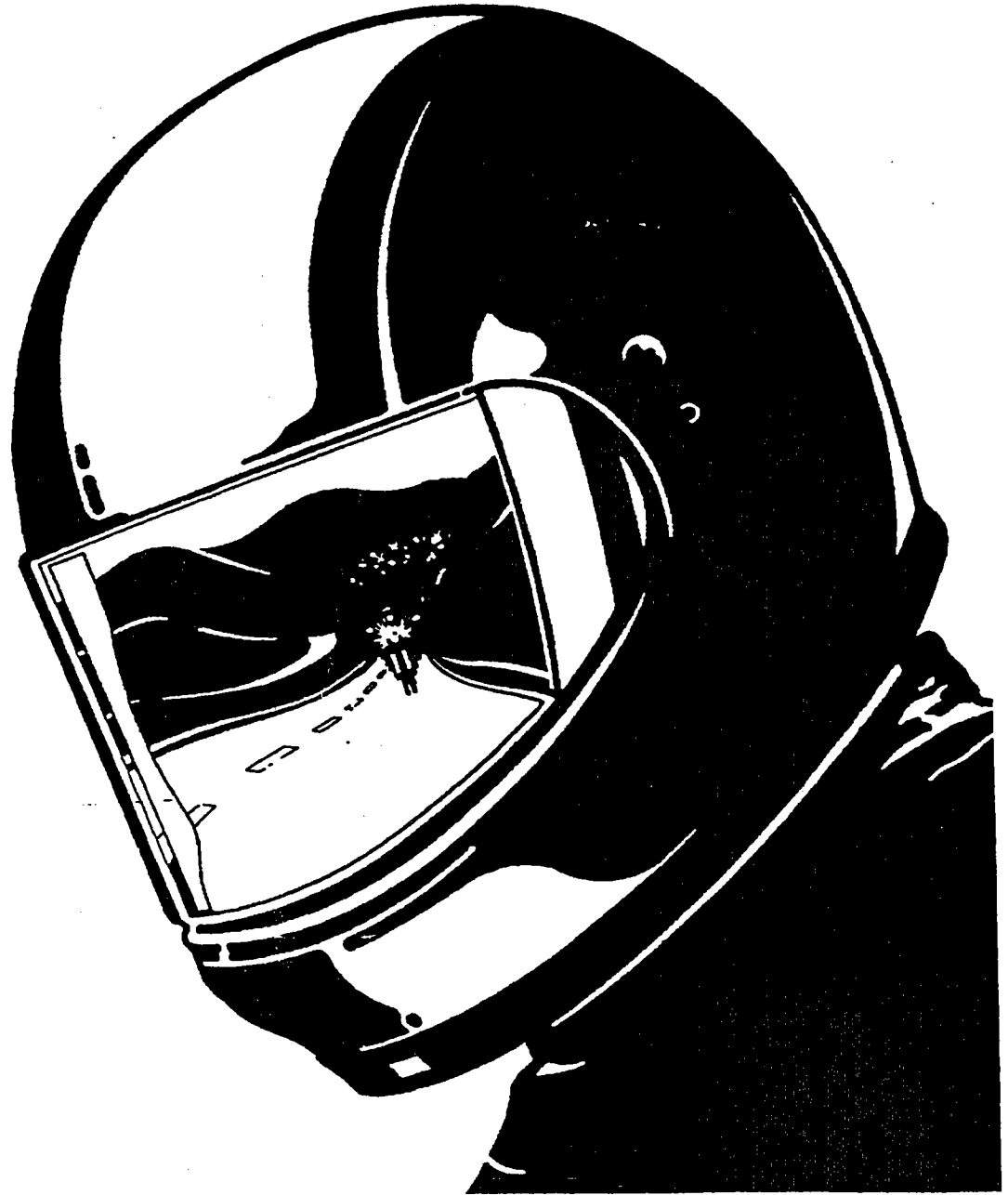


HONDA

KÄYTTÄJÄN KÄSIKIRJA



VT 600 C

2002-

1

HALUAMME KIITTÄÄ SINUA, kun valitsit Hondan. Olemme tehneet tämän kirjan, jotta voit nauttia Hondasi laadusta täysipainoisesti. Luethan tämän kirjan ennen kuin ajat Hondallasi. Tästä kirjasta löydät käyttöön liittyviä tietoja, neuvoja ja vihjeitä sekä määräaikaishuolto-ohjelman ja huolto-ohjeet, joita noudattamalla Hondasi pysyy hyvässä kunnossa.

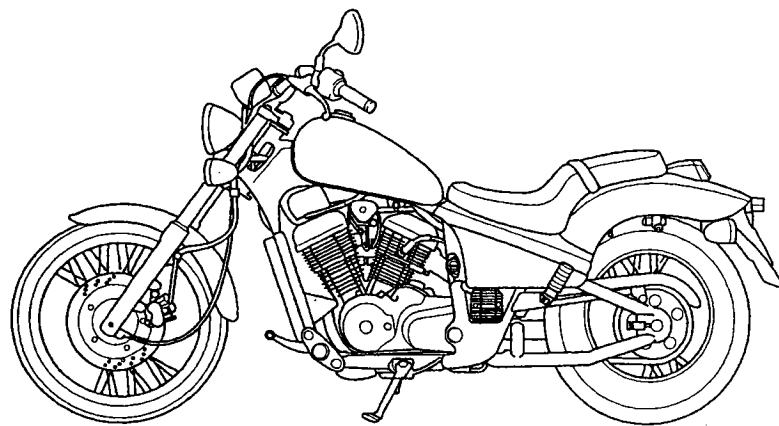
Toivotamme Sinulle ja Hondallesi HYVÄÄ MATKAA !

Huoltotoimenpiteet vaativat useimmiten erikoistyökaluja ja riittävää ammattitaitoa, jotta niistä suoriudutaan Hondan asettamien laatuvaatimusten mukaisesti. Suosittelemme huoltojen suorittamista valtuutetulla Honda-huoltokorjaamolla. Näin varmistat asianmukaisen huollon ja korjauksen.

Lihavoitu teksti sisältää tärkeän käyttöön ja turvallisuuteen liittyvän viestin.

Tämän julkaisun tiedot perustuvat viimeisimpiin saatavilla oleviin tietoihin painohetkellä. Honda pidättää kaikki oikeudet muutoksiin.

Copyright Oy Brandt Ab. Osittainenkin julkaiseminen ja jäljentäminen sallittu vain Oy Brandt Ab:n luvalla.



HONDA VT600C

SISÄLLYSLUETTELO

	sivu
Ajo	19
Ajokauden aloittaminen	34
Ajoturvallisuus	4
Ajovalon korkeuden säätö	16
Ajovarusteet	5
Akku	30
Huolto-ohjelma	21
Huoltotoimenpiteet	23
-ilmansuodatin	23
-jarrupalojen / jarrukenkien kuluminen	28
-jarruvalokytkimen säätö	31
-kaasukahva	25
-kaasuttimen tyhjäkäynti	26
-kampikammion huohotin	23
-moottoriöljyn ja suodattimen vaihto	24
-sivuseisontatuki	27
-sytytystulppa	25
-toisioketju	26-27
Jarruttaminen	19
Jarrut	9-10
Johdanto	1
Jousitus	9
Jäähdytysneste	12
Kuormaus	5
Kypärälukko	16
Kytkin	11
Kytkentäkaavio	36
Kädensijan toiminnot	15
Lisävarusteet	6
Matka - / osamatkamittari	9
Mittaristo	8
Moottorin käynnistys	17-18
Moottoriöljy	14,23
Ohjauslukko	16
Polttimoiden vaihto	32-33
Polttoaine	12-13
Puhdistus	33
Pysäköiminen	20
Pyörien irrottaminen	28-29
Renkaat	14
Sarjanumerot	22
Satula	17
Sisäänajo	18
Sivusuojat	16

	sivu
Sulakkeen vaihto	31
Säilytyslokero	16
Talvisäilytys	34
Tarkistukset ennen ajoa	17
Tekniset tiedot	35
Työkalut	22
Varastamisen ehkäisy	20
Varusteet ja hallintalaitteet	7-8
Virtalukko	15

MOOTTORIPYÖRÄLLÄ AJON TURVALLISUUS

Moottoripyörä on ainoastaan niin turvallinen kuin kuljettajansa. Turvallinen ajaja viettää ensimmäiset ajotuntinsa suljetulla alueella opetellen hallitsemaan moottoripyöräänsä.

1. Ennen kuin lähdet ajamaan, tarkista aina moottoripyöräsi kunto ja tarkistukset ennen ajoa listan mukaan.
2. Monet onnettomuudet johtuvat puutteellisesta ajotaidosta. Mikäli olet epävarma ajotaidoistasi, hankkiudu ennakoivan ajon kursseille, joita järjestävät moottoripyöräkerhot yhdessä Liikenneturvan kanssa. Älä koskaan lainaa moottoripyörääsi tottumattomalle ajajalle.
3. Tee itsesi helposti havaittavaksi välttääksesi ilman omaa syytä joutumasta onnettomuuteen.
 - Käytä värikkäitä ja heijastimin varustettuja ajovarusteita.
 - Älä aja toisen motoristin "sokeassa pisteessä".
4. Aja liikennesääntöjä noudattaen.
 - Noudata nopeusrajoituksia. Älä koskaan aja nopeammin kuin olosuhteet sallivat.
 - Käytä suuntavilkkuja hyvissä ajoin ennen kääntymistä tai ajokaistan vaihtamista. Kokosi ja ketterytesi voivat yllättää autoilijat.
5. Älä anna muiden yllättää itseäsi. Ole erittäin tarkkaavainen ja varovainen risteyksissä, tullessasi pysäköintipaikalle ja sieltä poistuessasi sekä ajotiellä ajaessasi.
6. Pidä ajaessasi kädet ohjaustangon kädensijoilla ja jalat niille varatuilla paikoilla.
7. Varo teräviä tienreunoja ja töyssyjä, ne saattavat aiheuttaa moottoripyörän hallinnan menettämisen tai vaurioittaa ajoneuvoa.
8. Huomioi seuraavat seikat jarruttaessasi:
 - Ainoastaan etu- tai takajarrun käyttö heikentää jarrutustehoa. Varo kuitenkaan jarruttamasta liian voimakkaasti, jotta pyörät eivät lukkiutuisi.
 - Jos mahdollista, vähennä nopeutta ja jarruta ennen mutkaan tuloa. Kaasun sulkeminen tai jarruttaminen mutkassa saattaa irrottaa renkaan otteen tiestä ja moottoripyörän hallinnan menettämisen.
 - Jarrutusteho laskee jonkin verran ajettaessa märällä tiellä.
 - Älä pidä kättäsi jarrukahvalla turhaan, sillä muut tienkäyttäjät luulevat sinun jarruttavan ja saatat siten aiheuttaa vaaratilanteen. Jarrujen turha käyttö saattaa myös ylikuumentaa jarruja ja vähentää niiden tehoa.

AJOVARUSTEET

1. Käytä aina kypärää, onpa ajomatkasi miten lyhyt tahansa. Muista myös kiinnittää kypärän hihna. Käytä myös ajolaseja. Käytä saappaita, käsineitä ja moottoripyöräilijälle suunniteltua ajopukua.
2. Pakoputkisto kuumenee ajon aikana ja se pysyy kuumana jonkin aikaa moottorin pysäyttämisestä. Varo koskettamasta kuumaa pakoputkistoa.
3. Älä käytä löysiä asusteita, jotka saattavat tarttua hallintalaitteisiin tai pyöriin.

MUUTOSTYÖT

Maahantuojaan tyyppihyväksymä moottoripyörä on turvallinen ja asetusten mukainen.

Mikäli aiot tehdä muutostöitä moottoripyörääsi, ota ensin yhteyttä katsastusviranomaisiin tai moottoripyörän maahantuojaan.

TÄRKEÄ TIEDOTUS !

- Tämä moottoripyörä on tarkoitettu lähinnä katu- ja maantiekäyttöön.
- Lue omistajan käsikirja huolellisesti ennen kuin aloitat ajamisen.

KUORMAUS

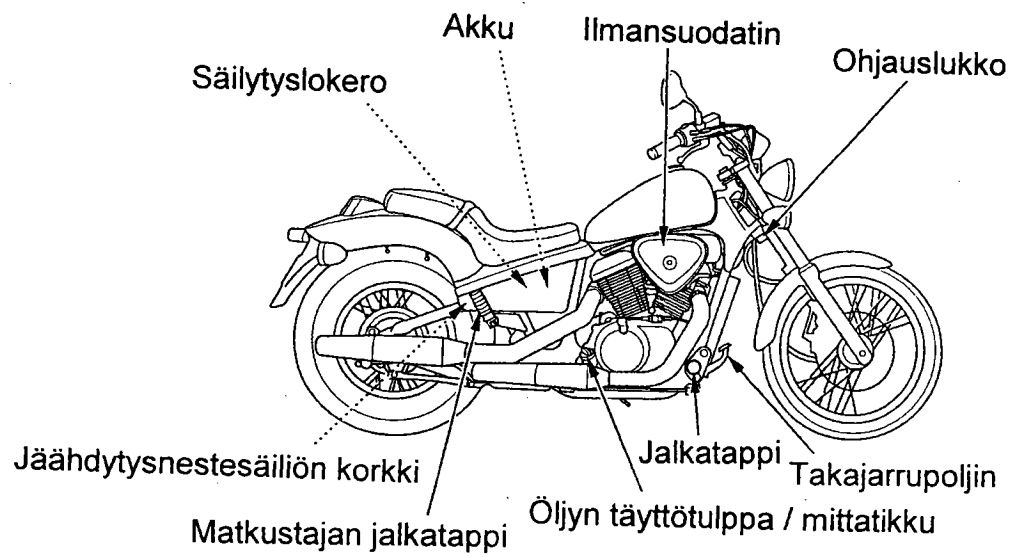
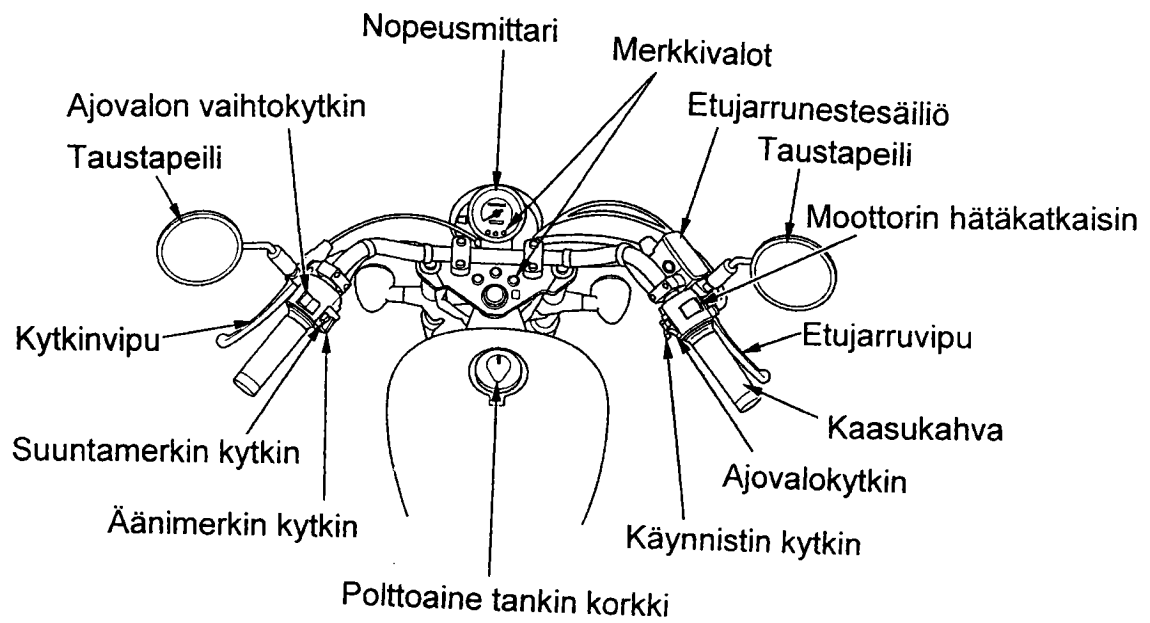
1. Ajajan, matkustajan, kuorman, ja lisävarusteiden yhteispaino ei saa ylittää moottoripyörän maksimikantavuutta, joka on 175 kg. Kuorman paino yhteensä ei saa ylittää 20 kg.
2. Sijoita kuorma siten, että paino on matalalla ja mahdollisimman keskellä. Mitä kauempana paino on moottoripyörän keskipisteestä, sitä enemmän ajettavuus heikentyy. Jaa paino tasaisesti pyörän kummallekin puolelle, näin minimoit epätasapainon.
3. Säädä renkaiden ilmanpaine ja takajousen esijännitys kuorman mukaan.
4. Varmista kuorman kunnollinen kiinnitys, moottoripyörän hallittavuus saattaa heikentyä jos kuorman kiinnitys on puutteellinen.
5. Älä kiinnitä isoa tai raskasta kuormaa (teltta, makuupussi tms.) ohjaustankoon, etuhaarukkaan tai etulokasuojaan. Seurauksena saattaa olla epävakaata tai hidasta ohjausta.

LISÄVARUSTEET

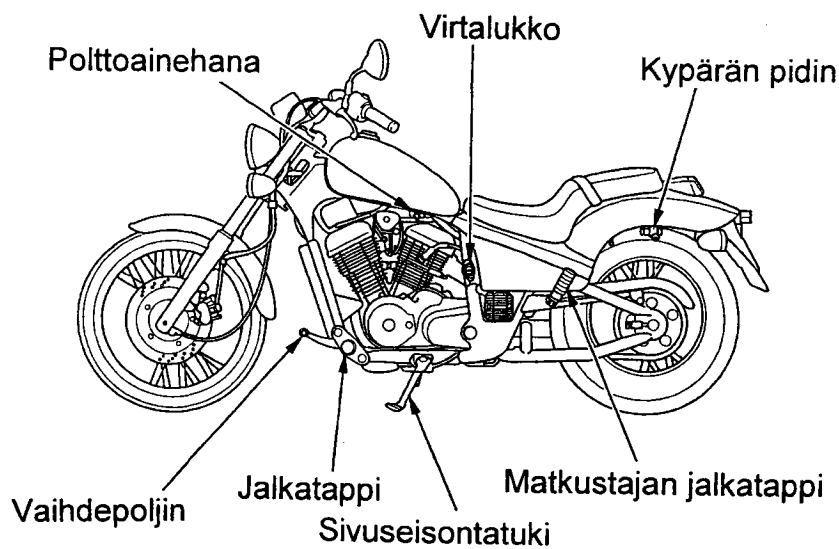
Alkuperäiset Honda-lisävarusteet on suunniteltu tätä moottoripyörää varten ja testattu sillä. Koska tehdas ei voi testata kaikkia lisävarusteita, olet henkilökohtaisesti vastuussa niiden valinnasta, asentamisesta ja käyttämisestä. Noudata aina kuormausohjeita ja ota huomioon seuraavat seikat:

1. Asennettava lisävaruste ei saa peittää näkyvistä mitään valoja, ei pienentää maavaraa eikä kallistusvaraa, ei rajoittaa jousituksen liikettä, eikä mitenkään estää moottoripyörän hallitsemista.
2. Suuret haarukkaan kiinnitettävät katteet tai tuulilasit, tai huonosti suunnitellut tai virheellisesti asennetut katteet voivat aiheuttaa vakautta heikentäviä ilmavirtauksia. Muista myös, ettei kate saa estää moottoriin tulevaa jäähdytysilmavirtaa.
3. Älä asenna lisävarusteita, jotka muuttavat ajoasentoasi. Reaktioaikasi mahdollisessa hätätilanteessa pitenee, jos kätesi tai jalkasi eivät ole oikealla etäisyydellä hallintalaitteista.
4. Älä asenna sähköisiä varustuksia niin, että sähköntarve ylittää moottoripyörän sähköjärjestelmän.
5. Tätä moottoripyörää ei ole suunniteltu kuljettamaan sivuvaunua. Pyörän käsiteltävyys ja ajo-ominaisuudet saattavat kärsiä sivuvaunun asentamisesta. Myöskään perävaunun vetäminen ei ole sallittua.

VARUSTEET JA HALLINTALAITTEET



VARUSTEET JA HALLINTALAITTEET



MITTARISTO

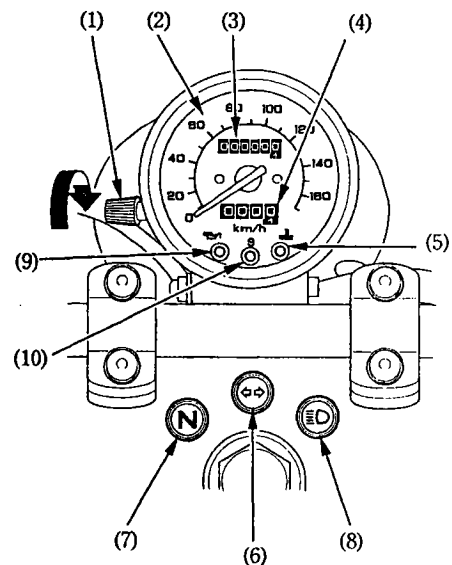
1. OSAMATKAMITTARIN NOLLAUSNAPPI, nollataan osamatkamittari, pyöritä kuvan osoittamaan suuntaan.
2. NOPEUSMITTARI, osoittaa ajettavan nopeuden.
3. MATKAMITTARI, osoittaa kokonaiskilometrimäärän.
4. OSAMATKAMITTARI, osoittaa ajetun matkan pituuden.
5. JÄÄHD. NESTEEN VAROITUSVALO (punainen), syttyy kun jäähdytysnesteen lämpötila on liian korkea. Mikäli valo syttyy ajossa, sammuta moottori ja tarkista jäähdytysnesteen määrä.

VAROITUS ! Ajo liian suurilla lämpötiloilla voi aiheuttaa vakavan moottorivaurion.

6. SUUNTAMERKIN MERKKIVALO, vilkkuu käytettäessä suuntamerkkiä.
7. VAPAAVAIHTEEN MERKKIVALO (vihreä), palaa vaihteen ollessa vapaalla.
8. KAUKOVALON MERKKIVALO (sininen), palaa kun ajovalot on kytketty kaukovaloille.
9. MOOTTORIÖLJYNPAINEN MERKKIVALO (punainen), palaa öljynpaineen ollessa liian alhainen, syttyy, kun virta-avain käännetään ON-asentoon ja sammuu moottorin käynnistyessä, moottorin ollessa lämmin ja tyhjäkäynnin ollessa pieni, on mahdollista, että valo vilkkuu.

VAROITUS ! Ajaminen öljynpaineen ollessa alhainen seurauksena on vakava moottorivaurio.

10. SIVUSEISONTATUEN MERKKIVALO, palaa kun sivuseisontatuki on laskettu alas. Ennen parkkeerausta, varmista että sivuseisontatuki on kokonaan alhaalla, merkkivalo ilmoittaa ainoastaan että sivuseisontatuen turvajärjestelmä on toiminnassa.



TÄRKEIMMÄT TOIMINNOT

(Tietoa, jota tarvitset käyttääksesi tätä moottoripyörää)

VAROITUS ! Mikäli ”Tarkistukset ennen ajoa” on tekemättä, voi seurauksena olla vakava henkilövahinko tai moottoripyörän vaurioituminen.

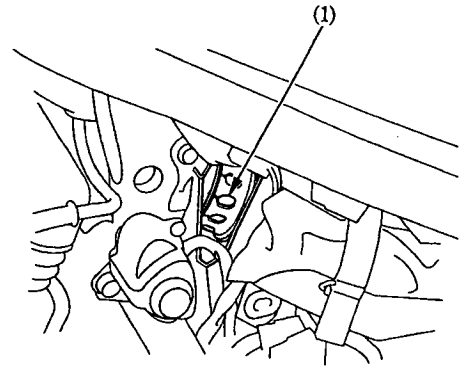
JOUSITUS

Takajousitus

Takajousen esijännityksen säätö:

Takaiskunvaimennin - / jousielementissä (1) on seitsenportainen jousen esijännityksen säätö. Ennen säätöä irrota vasen sivusuoja. Käytä jousen esijännityksen säätöön säätötyökalua. Asento 1 on kevyelle kuormalle ja hyvälle, tasaisille teille. Asennot 2-7 lisäävät jousen esijännitystä, mikä tekee jousituksesta kovemman ja näin ollen se soveltuu raskaalle kuormalle ja huonoille, epätasaisille teille.

Tehtaan alkuperäissäätö: 2



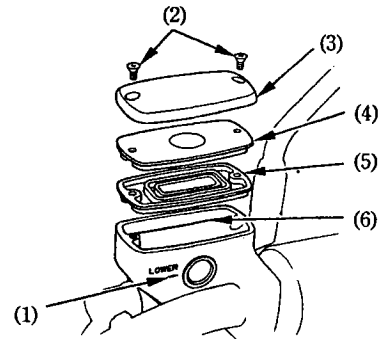
JARRUT

Tässä moottoripyörässä on edessä hydraulinen levyjarru ja takana mekaaninen rumpujarru. Sitä mukaan kun etujarrupalat kuluvat, laskee myös jarrunesteen taso samaan tahtiin. Etujarrua ei tarvitse säätää, mutta jarrunestetaso ja jarrupalojen kunto pitää tarkistaa säännöllisesti. Tarkista jarrujärjestelmä usein mahdollisten nestevuotojen havaitsemiseksi ajoissa. Mikäli etujarruvivun liike tuntuu pehmeältä eikä jarrupalat ole loppuun kuluneet, on jarrujärjestelmässä luultavasti ilmaa, mikä täytyy poistaa. Ota silloin yhteys valtuutettuun Honda-huoltokorjaamoon.

Etujarru

Jarrunesteen taso:

Moottoripyörän ollessa pystysuorassa, on jarrunesteen pinnan oltava LOWER-merkin (1) yläpuolella. Jos nestepinta on LOWER-merkissä tai sen alapuolella, on jarrupalat tarkastettava ja vaihdettava jos tarpeen. Jos palat eivät ole kuluneet, tarkasta jarrujärjestelmä, jotta havaitset mahdolliset vuodot tai muut vauriot.



Täytä DOT 4 - luokituksen laatuvaatimuksen täyttävää jarrunestettä säiliön ylärajamerkkiin (6) asti. Irrota ruuvit (2), säiliön kansi (3), kalvov levy (4) ja kalvo (5). Jarrunestettä lisättyäsi asenna osat takaisin paikoilleen ja kiristä ruuvit huolellisesti.

VAROITUS ! Jarruneste saattaa aiheuttaa ärsytystä. Vältä sen joutumista iholle tai silmiin. Jos jarrunestettä joutuu iholle, huuhtelee runsaalla vedellä. Jos jarrunestettä menee silmiin, huuhtelee huolellisesti runsaalla, puhtaalla vedellä ja mene lääkäriin.

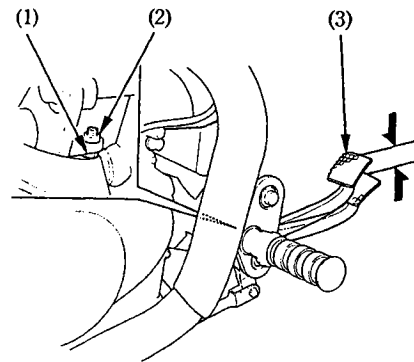
HUOM !

- Käsittele jarrunestettä varoen, sillä se saattaa vaurioittaa muovia ja maalattuja pintoja.
- Pidä huolta jarrunestettä lisätessäsi siitä, että jarrunestesäiliö on vaakasuorassa ennen säiliön kannen irrottamista, sillä jarrunestettä saattaa vuotaa yli.
- Käytä ainoastaan DOT 4 - luokituksen laatuvaatimukset täyttävää jarrunestettä.
- Älä koskaan päästä likaa, vettä tai muita epäpuhtauksia jarrunestesäiliöön.

Takajarru

Polkimen korkeuden säätö:

Takajarrupolkimen (3) korkeutta voidaan säätää avaamalla lukitusmutteri (2) ja säätämällä rajoitinpulttia (1). Säädön jälkeen lukitse lukitusmutteri.



Takajarrun säätö:

1. Aseta moottoripyörä sivuseisontatuuelle.
3. Tarkasta jarrupolkimen (3) vapaaliike. Vapaaliikkeen pitää olla 20 - 30 mm. Jos vapaaliike ei ole oikea, säädä polkimen vapaaliike oikeaksi kääntämällä säätömutteria (4).

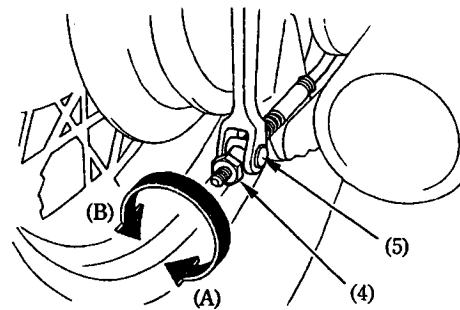
(A) = vapaaliike pienenee (B) = vapaaliike kasvaa

Tarkasta säädön jälkeen, että säätömutterin (4) leikkaus osuu tappiin (5).

Mikäli asianmukaista säätöä ei saada tehtyä, ota yhteys Valtuutettuun HONDA-huoltokorjaamoon.

4. Paina jarrua muutama kerta ja varmista, että takapyörä pyörii vapaasti kun vapautat jarrun.

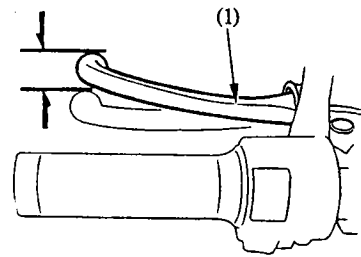
Tarkasta kaikki jarruun liittyvien komponenttien kunto ja toimivuus.



KYTKIN

Kytkimen säätö:

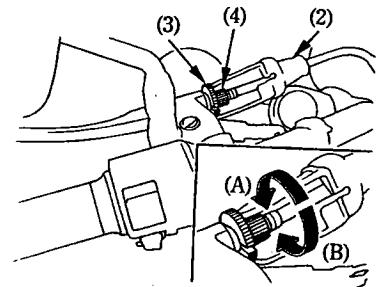
Kytkintä on säädettävä, jos moottoripyörä sammuu kytkettäessä vaihdetta päälle, "ryömii" tai jos kytkin luistaa aiheuttaen viiveen kiihdytyksessä. Pienet säädöt voidaan tehdä kytkinvivussa (1) sijaitsevasta kytkinvaijerin säätimestä (4).



Normaali kytkinvivun vapaaliike on 10-20 mm.

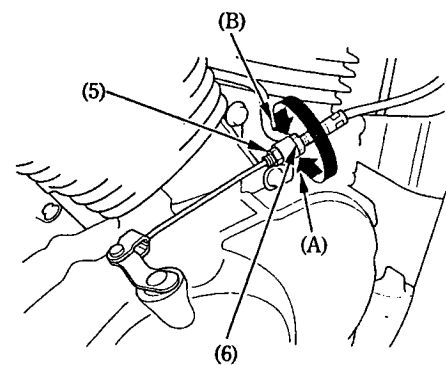
A = vapaaliike kasvaa B = vapaaliike pienenee

1. Siirrä pölysuoja (2) sivuun. Löysää säätimen lukitusmutteri (3) ja kierrä säädintä (4). Kiristä lukitusmutteri, tarkista säätö ja aseta pölysuoja paikoilleen.



2. Jos säädin (4) pitää kiertää lähes ulos jotta saataisiin oikea vapaaliike, tai jos oikeaa vapaaliikettä ei pystytä säätämään, löysää lukitusmutteri (3) ja käänä säädin (4) kokonaan sisään. Kiristä lukitusmutteri (3).

3. Säätääksesi vaijeria alasäätimestä, löysää lukitusmutteri (5) kytkinvaijerin alasäätimestä. Kierrä säädintä (6) kunnes kytkinvivun vapaaliike on ohjearvossa. Kiristä lukitusmutteri ja tarkista säätö.



4. Käynnistä moottori, purista kytkinkahvaa ja laita vaihde päälle. Varmista että moottori ei vedätä eikä moottoripyörä "ryömi". Vapauta kytkin vähitellen ja avaa kaasua. Moottoripyörän pitäisi lähteä liikkeelle kevyesti. Kiihdytä vähitellen.

HUOM!

Jos oikeaa säätöä ei saavuteta tai jos kytkin ei toimi kunnolla, ota yhteyttä valtuutettuun Honda-huoltokorjaamoon.

Muita tarkistuksia: Tarkasta, että kytkinvaijeri ei ole mutkalla, eikä siinä ole kulumia tms. Voitele kytkinvaijeri vaijeriöljyllä, jotta vaijeri ei ruostu eikä kulu ennenaikaisesti.

JÄÄHDYTYSNESTE

Moottoripyörän omistajan täytyy huolehtia jäähdytysnesteestä estääkseen jäätyksen, ylikuumentumisen tai korroosion.

Käytä aina jäähdytysnesteseokseen korkealaatuista, korroosionestoainetta sisältävää ja erityisesti alumiinimoottoreissa käytettäväksi suositeltua jäähdytysnestettä.

HUOM! Käytä jäähdytysnesteseokseen ainoastaan tislattua vettä; vesijohtovesi saattaa vaurioittaa alumiinimoottoria.

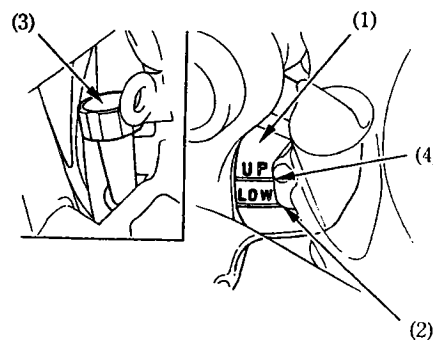
Tehdas on varustanut moottoripyörän jäähdytysnesteseoksella, jossa on 50 % vettä ja 50 % jäähdytysnestettä. Tätä seossuhdetta suositellaan käytettäväksi useimmissa lämpötiloissa ja se antaa hyvän korroosiosuojan. Suurempi osuus pakkasnestettä alentaa jäähdytysjärjestelmän tehoa ja sitä suositellaan lisäsuojaksi jäätymistä vastaan. Pienempi osuus (alle 40 %) pakkasnestettä ei anna riittävästi suojaa korroosiota vastaan.

Tarkasta jäähdytysjärjestelmä usein jäätävän kylmällä säällä ja lisää tarvittaessa pakkasnesteen osuutta (pakkasnesteen enimmäismäärä on 60 %).

Jäähdytysnesteen tason tarkastus:

Jäähdytysnesteen paisuntasäiliö (1) sijaitsee oikean sivusuojan takana.

Tarkista jäähdytysnesteen taso moottorin ollessa käyntilämpöinen ja moottoripyörän ollessa pystyssä. Jos nestetaso on LOWER-merkin (2) alapuolella, irrota oikea sivuoja ja korkki (3) ja lisää jäähdytysnesteseosta UPPER-merkkiin (4) asti.



HUOM!

- Lisää nestettä aina paisuntanestesäiliöön.
- Jos paisuntanestesäiliö on tyhjä, tai nesteen hävikki suurta, tarkista vuodot ja ota yhteys Honda-huoltokorjaamoon.

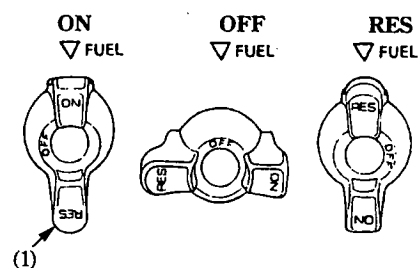
VAROITUS!

- Älä irrota jäähdyttimen korkkia moottorin ollessa kuuma. Jäähdytysneste on kuumana paineenalaista ja aiheuttaa palovammoja.
- Pidä kädet ja vaatetus pois automaattisesti käynnistyvästä jäähdytyspuhaltimesta.

POLTTOAINE

Manuaalinen polttoainehana (1) sijaitsee polttoainetankin vasemmalla puolella.

Pidä hana ON-asennossa normaalisti ajossa, RES-asennossa kun polttoaine loppuu päätankilta (RES tankin tilavuus n. 3,4 l) ja OFF-asennossa kun moottoripyörä on pysäköitynä.



Hanan automaattisuljin syöttää polttoainetta kaasuttimiin ainoastaan silloin, kun manuaalinen hana on joko ON tai RES asennossa tai kun moottoria käynnistetään tai kun se on käynnissä. Kun moottori sammutetaan, hanassa oleva kalvo pysäyttää välittömästi polttoaineen virtaamisen kaasuttimiin.

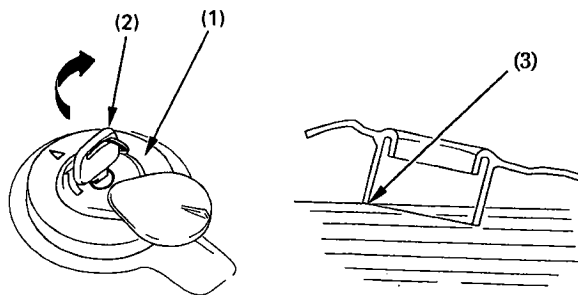
Polttoainesäiliö:

Polttoainesäiliön tilavuus on 11 l.

Avaa lukon suojakansi. Aukaise polttoainesäiliön korkki (1) asettamalla virta-avain (2) polttoainesäiliön lukkoon ja käännä avainta myötäpäivään ja poista korkki.

Korkki suljetaan painamalla sitä alas kunnes se "napsahtaa" kiinni ja lukkoon. Irrota avain ja sulje lukon suojakansi.

Älä täytä polttoainesäiliötä liian täyteen (polttoainetta ei saa olla täyttöaukon "kaulassa" (3)).



Käytä aina puhdasta lyijytöntä tai vähälyijyistä polttoainetta, jonka oktaaniluku on vähintään 91. **Suositus 95 E.** Suosittelemme lyijyttömän polttoaineen käyttöä, koska se muodostaa vähemmän karstaa ja siten pidentää pakoputkiston ikää.

HUOM! Jos tasaisella nopeudella ajettaessa moottorista kuuluu "nakutusta", vaihda polttoaineen laatua. Jos "nakutus" edelleen jatkuu, ota yhteys valtuutettuun Honda-huolto-kojaamoon.

VAROITUS!

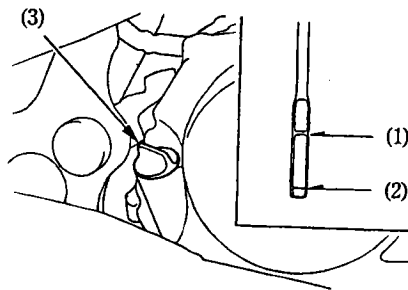
- Polttoaine on erityisen herkästi syttyvää.
- Täytä säiliö hyvin tuuletetussa tilassa, moottorin ollessa sammutettuna. Varmista ettei lähistöllä ole avotulta.
- Kiinnitä polttoainesäiliön korkki huolellisesti täytön jälkeen.
- Älä läikytä polttoainetta. Jos polttoainetta vuotaa yli, kuivaa tankki ja ympäröivä alue huolellisesti ennen moottorin käynnistämistä.
- Vältä polttoaineen ihokosketusta tai polttoainehöyryn hengittämistä.
- Älä täytä polttoainesäiliötä liian täyteen
- PIDÄ POLTTOAINE POIS LASTEN ULOTTUVILTA.

Alkoholisekoitteiset polttoaineet: Mikäli joskus joudut käyttämään alkoholisekoitteista polttoainetta huomioi seuraavat seikat:

- Varmista, että oktaaniarvo on vähintään yhtä korkea tai korkeampi kuin Hondan suositus.
- Etanolipitoisuus ei saa olla yli 10 %.
- Metanolipitoista polttoainetta emme suosittele käytettäväksi ollenkaan.
- Älä koskaan käytä metanolipitoista polttoainetta, vaikka se olisi lisäaineistettua. (korroosion suoja-aineita ja jos metanolipitoisuus on yli 5 %).
- Polttoainejärjestelmän ja moottorin käyntiin ja tehoon liittyvät viat ja vauriot eivät kuulu takuun piiriin mikäli alkoholipitoista polttoainetta on käytetty.

MOOTTORIÖLJY Öljymäärän tarkistus:

Tarkista moottoriöljyn määrä päivittäin ennen ajamaan lähtöä. Öljytason pitää olla mittatikun (3) ylä- (1) ja alarajan (2) välissä.



1. Käynnistä moottori ja anna sen käydä tyhjäkäyntiä muutaman minuutin ajan, varmista että öljypaineen merkkivalo sammuu.

2. Sammuta moottori. Aseta moottoripyörä pystyasentoon tasaiselle, lujalle alustalle.

3. Muutaman minuutin kuluttua, irrota mittatikku ja kuivaa se. Aseta mittatikku reikänsä (älä kierrä kierteille) ja tarkista öljyn määrä, lisää tarvittaessa (älä täytä liian täyteen) ja aseta täyttötulppa takaisin paikoilleen.

VAROITUS ! Ajaminen liian pienellä öljymäärällä aiheuttaa vakavia moottorivaurioita.

RENKAAT

Oikea ilmanpaine renkaissa takaa parhaat ajo-ominaisuudet sekä parhaan renkaiden kestoian. Tarkasta rengaspaineet säännöllisesti ja säädä, jos tarpeen.

HUOM ! Ilmanpaine renkaissa mitataan renkaiden ollessa "kylmät".

	Etu	Taka
Rengaskoko	100 / 90 – 19	170 / 80 – 15
Rengaspaine vain kuljettaja (kPa)	200	200
kuljettaja ja matkustaja	200	250
Rengastyypit DUNLOP	F24	K555
BRIDGESTONE	L309	G546
renkaiden pienin urasyvyys	1,5 mm	2,0 mm

Tarkista ettei renkaissa ole naarmuja, nautoja tai muita teräviä esineitä. Tarkista myös vanteiden kunto. Jos renkaat tai vanteet ovat vaurioituneet, ota yhteys valtuutettuun Honda-huoltokorjaamoon.

VAROITUS !

-Liian vähäinen ilmanpaine renkaissa voi aiheuttaa renkaan vanteelta irtoamisen ja siten vaaratilanteen.

-Kuluneet renkaat heikentävät moottoripyörän hallittavuutta.

-Muiden kuin edellä suositeltujen renkaiden käyttö saattaa heikentää ohjattavuutta.

-Oikea renkaiden tasapaino on välttämätön turvalliseen ajoon. Älä yritä itse poistaa painoja renkaista. Jos renkaat vaativat tasapainotusta, ota yhteys valtuutettuun Honda-huoltokorjaamoon. Renkaat on tasapainotettava korjauksen ja vaihdon yhteydessä.

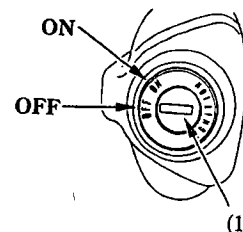
-Renkaan korjauksen jälkeen, älä ylitä 80 km/h ensimmäisen 24 tunnin aikana, jotta mahdolliset renkaan tyhjenemiset tai korjauksen epäonnistumiset eivät aiheuta vaaratilannetta.

VIRTALUKKO

Virtalukko (1) sijaitsee vasemman sivusuojan edessä.

OFF = Virta poikki, moottoria ei voi käynnistää, valot ei toimi.
Avaimen voi irrottaa.

ON = Virta kytketty, moottorin voi käynnistää, sähkölaitteet toimivat.
Avainta ei voi irrottaa.

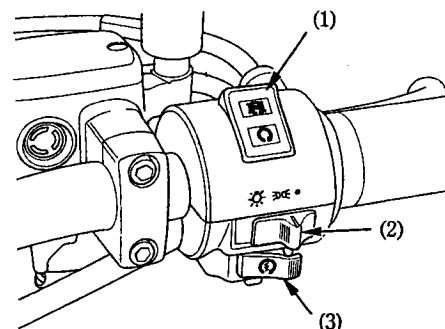


OIKEAN KÄDENSIJAN TOIMINNOT

AJOVALONKYTKIN (2)

Ajovalokytkimessä on kolme asentoa:

- ☼ Ajo-, pysäköinti- ja mittarivalot päällä.
- ☼ Pysäköinti- ja mittarivalot päällä.
- OFF (piste) Valot poissa



MOOTTORIN HÄTÄKATKAISIN (1)

Moottorin hätäkatkaisin sijaitsee kaasukahvan vieressä. Kun katkaisin on ○ (RUN)-asennossa, moottori käynnistyy. Kun katkaisin on ☒ (OFF)-asennossa, moottori ei käynnisty. Katkaisin on tarkoitettu ainoastaan hätätapauksia varten ja sen pitäisi tavallisesti olla ○ (RUN)-asennossa.

KÄYNNISTINKYTKIN (3)

Käynnistinkytkin (3) sijaitsee ajovalokytkimen alapuolella. Kun painat käynnistyskytkintä, käynnistysmoottori pyörittää moottoria. Jos hätäkatkaisin on ☒ (OFF)-asennossa, käynnistinmoottori ei toimi, (katso kohta moottorin käynnistys).

VASEMMAN KÄDENSIJAN TOIMINNOT

AJOVALONVAIHTOKYTKIN (1)

- ☼ Kaukovalot
- ☼ Puolivalot

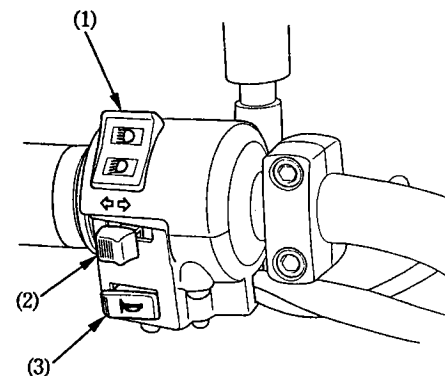
SUUNTAVILKUN KYTKIN (2)

- ⇐ Vasemmalle
- ⇒ Oikealle

Kytkintä painetaan sisään, kun halutaan että toiminto loppuu.

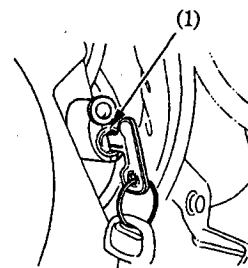
ÄÄNIMERKIN KYTKIN (3)

Painetaan kytkintä äänimerkkiä käytettäessä.



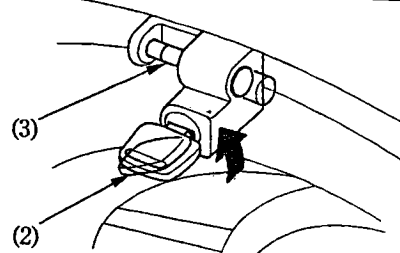
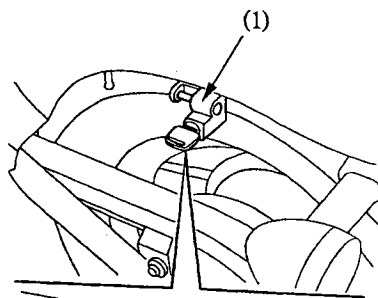
OHJAUSLUKKO (1)

Ohjaus lukitaan kääntämällä ohjaustankoa vasemmalle ääriasentoon, kääntämällä avainta vastapäivään, painamalla lukko sisään, kääntämällä avain alkuperäisasentoon ja poistamalla avain. Avaus tapahtuu käännetyssä järjestyksessä.



KYPÄRÄLUKKO

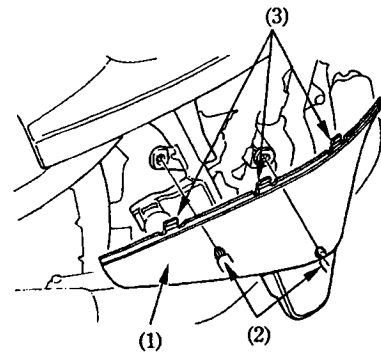
Kypärälukko (1) sijaitsee satulan alla, vasemmalla puolella. Avaus: Aseta avain (2) lukkoon, käännä avainta vastapäivään jolloin tappi (3) aukeaa. Lukitus: Ripusta kypärä koukkuun ja paina tappi (3) sisään lukko asentoon.



VAROITUS! Kypärälukko on tarkoitettu kypärän säilytykseen moottoripyörän ollessa pysäköitynä. Älä aja moottoripyörällä kypärä kypärälukossa, sillä kypärä saattaa vaikeuttaa turvallista ajoa ja haitata tasapainoa.

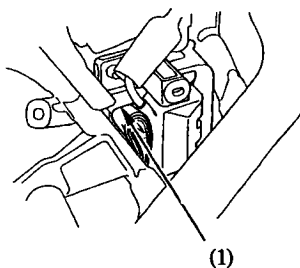
SIVUSUOJAT

Irrottaaksesi oikean tai vasemman sivusuojan (1) vedä kaksi kiinnitystappia (2) pois kiinnikkeistään. Pujota koukut (3) pois vastakappaleesta kuvan mukaisesti.



SÄILYTYSLOKERO

Säilytyslokero (1) sijaitsee oikean sivusuojan takana. Säilytä asiakirjat tässä lokerossa. Älä suihkuta vettä tälle alueelle kun peset pyörääsi.

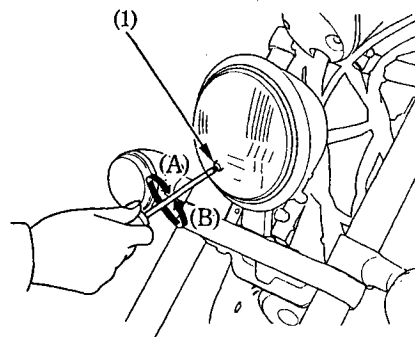


AJOVALON KORKEUDEN SÄÄTÖ

Mikäli ajovalon korkeus vaatii säätöä, käännä säätöruuvista (1).

HUOM! Noudata viranomaisten sääntöjä ja ohjeita valon korkeuden suhteen.

A = Nousee
B = Laskee



TARKISTUKSET ENNEN AJOA

VAROITUS ! Jos nämä tarkastukset jätetään tekemättä voi seurauksena olla moottoripyörän vaurioituminen tai henkilövahinko.

Tarkasta moottoripyöräsi päivittäin ennen ajoa. Listassa olevat tarkastuskohdat vievät ainoastaan muutaman minuutin ja pitkällä tähtäyksellä voivat säästää aikaa, rahaa ja mahdollisesti jopa henkesi.

1. Moottoriöljyn määrä - Lisää tarvittaessa ja tarkista mahdolliset vuodot.
2. Polttoaineen määrä - Lisää tarvittaessa ja tarkista ettei ole vuotoja.
3. Jäähdytysnesteen määrä - Lisää tarvittaessa ja tarkista ettei ole vuotoja.
4. Jarrut - Tarkista kunto ja mahdolliset jarrunestevuodot.
5. Renkaat - Tarkista kunto ja ilmanpaineet.
5. Kaasukahvan toiminta.
6. Toisioketjun kunto - Sääädä ja voitele tarvittaessa.
7. Valojen ja äänimerkin toiminta.
8. Moottorin hätäkatkaisimen toiminta.
9. Sivuseisontatuen katkaisimen toiminta.

Korjaa mahdolliset viat ennen ajamaan lähtöä. Mikäli et itse voi korjata esiin tulleita vikoja, ota yhteys valtuutettuun Honda-huoltokorjaamoon.


MOOTTORIN KÄYNNISTYS

Tässä moottoripyörässä on sivuseisontatuen turvajärjestelmä. Jos sivuseisontatuki on alhaalla, moottoripyörää ei voida käynnistää ellei vaihde ole vapaalla. Jos sivuseisontatuki on ylhäällä, moottori voidaan käynnistää vapaalla tai vaihteen ollessa päällä, kytkinkahva pohjaan puristettuna. Jos moottori käynnistetään vaihteen ollessa vapaalla, sivuseisontatuki alhaalla, moottori sammuu välittömästi kun vaihde kytketään päälle.

VAROITUS ! Älä koskaan käytä moottoria suljetussa, tuulettamattomassa tilassa.

HUOM ! Älä paina käynnistinkatkaisinta 5 sekuntia kauempaa kerrallaan. Jos moottori ei käynnisty, pidä n. 10 sekunnin tauko ennen kuin yrität uudestaan.

Käynnistämisen valmistelu: Ennen käynnistämistä, aseta virta-avain virtalukkoon, käännä avain ON-asentoon ja varmista seuraavat seikat:

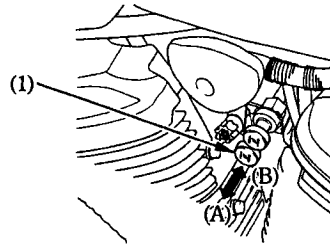
- Vaihteisto pitää olla vapaalla NEUTRAL (vapaavaihteen merkkivalo palaa).
- Varmista että moottorin hätäkatkaisin on  (RUN) asennossa.
- Moottoriöljynpaineen merkkivalo palaa.
- Polttoainehana on ON-asennossa.

VAROITUS ! Moottorin käynnistyessä pitää öljynpaineen punaisen merkkivalon sammua muutaman sekunnin kuluttua. Jos valo jää palamaan, pysäytä moottori välittömästi ja tarkasta öljyn määrä. Jos öljyä on riittävästi, älä käytä moottoria vaan ota yhteys valtuutettuun Honda-huoltokorjaamoon.

HUOM! Jos käynnistät lämmintä moottoria seuraa ohjeita "yli 35°C"

Lämpötila 10°C - 35°C

1. Vedä rikastin vipu (1) täysin auki (A) jos moottori on kylmä.
2. Paina käynnistinkatkaisinta, antaen kaasun olla kiinni.



HUOM! Älä avaa kaasua rikastimen ollessa päällä, polttoaine / ilmaseos laihenee vaikeuttaen käynnistystä.

3. Heti kun moottori on käynnistynyt, pienennä rikastinta, kunnes moottori käy hyvin tyhjäkäynnillä.
4. Työnnä rikastinvipu täysin kiinni (B) noin puolen minuutin kuluttua siitä kun moottori on käynnistynyt.
5. Avaa hieman kaasua, jos tyhjäkäynti on epätasaista.

Lämpötila yli 35°C

1. Älä käytä rikastinta.
2. Avaa kaasua hieman.
3. Käynnistä moottori.

Lämpötila alle 10°C

1. Seuraa vaiheita 1 - 2 ohjeesta "10°C - 35°C".
2. Kun moottorin kierrokset nousevat, pienennä rikastinta kunnes moottori käy tyhjäkäyntiä.
3. Jatka moottorin lämmittämistä, kunnes se käy pehmeästi ja reagoi hyvin kaasun rikastimen ollessa täysin kiinni (B).

Mikäli moottori ei käynnisty usean yrityksen jälkeen, on se voinut saada liikaa polttoainetta. Käännä moottorin hätäkatkaisija OFF-asentoon ja työnnä rikastinvipu täysin kiinni (B). Aukaise kaasu täysin auki ja paina käynnistinkatkaisinta 5 sekunnin ajan. Odota 10 sekuntia, käännä moottorin hätäkatkaisija RUN-asentoon ja toimi normaalin käynnistysohjeen mukaan.

SISÄÄNAJO

Moottoripyörän moitteettoman ja pitkäaikaisen toimivuuden kannalta on tärkeää, että ensimmäiset 500 km ajetaan erityisen varoen ja täydellä kaasulla ajoa välttämällä.

AJO

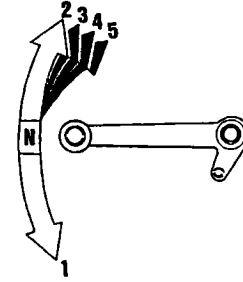
VAROITUS ! Muista lukea huolellisesti turvallisuusohjeet ennen ajoon lähtöä.

HUOM ! Varmista ennen ajoa, että osaat sivuseisontatuen käytön.

1. Anna moottorin käydä lämpimäksi.

2. Sulje kaasua, vedä kytkinvipu pohjaan ja kytke 1. vaihde päälle painamalla vaihdopoljinta alaspäin.

3. Vapauta kytkinvipu hitaasti samalla kun avaat kaasua vähitellen. Näiden toimintojen koordinointi varmistaa takertelemattoman liikkeen lähdön.



4. Moottoripyörän liikkuessa tasaisesti eteenpäin sulje kaasua, vedä kytkinvipu pohjaan ja kytke 2. vaihde päälle. Menettele samalla tavalla 3. 4 ja 5 vaihteen kytkemiseksi.

VAROITUS ! Älä vaihda vaihteita painamatta kytkintä tai sulkematta kaasua. Seurauksena saattaa olla moottorin tai vaihteiston vaurioituminen. Älä vaihda pienemmälle vaihteelle sellaisesta nopeudesta, joka aiheuttaa moottorin ylikierroksia pienemmällä vaihteella. Seurauksena saattaa olla takarenaan luistaminen ja ajoneuvon hallinnan menettäminen.

JARRUTTAMINEN

1. Normaalisissa jarrutustilanteissa, käytä sekä etu- että takajarrua samanaikaisesti nopeuden vähentämiseksi kun vaihdat pienemmälle vaihteelle.

2. Maksimaalisen jarrutustehon saavuttamiseksi, sulje kaasua ja jarruta voimakkaasti sekä etu- että takajarrulla. Purista kytkinkahva pohjaan ennen moottoripyörän pysähtymistä.

VAROITUS !

-Ainoastaan etu- tai takajarrun käyttäminen heikentää jarrutustehoa. Varo kuitenkin jarruttamasta liian voimakkaasti, etteivät pyörät lukkiudu.

-Jarrutusteho ja pyörän käsiteltävyys heikentyy jonkin verran ajettaessa märällä tiellä tai pehmeillä alustoilla. Kaikki toiminnot mainituilla kelillä pitäisi olla "pehmeitä" ja varovaisia.

-Jos mahdollista, vähennä nopeutta tai jarruta ennen kaarteeseen ajoa. Jarruttaminen tai kaasun sulkeminen keskellä kaarretta saattaa aiheuttaa pyörän hallinnan menettämisen.

-Kun laskeudut pitkää, jyrkkää mäkeä alas, jarruta vuorotellen moottorilla ja jarruilla. Jarrujen yhtämittainen käyttö saattaa ylikuumentaa jarruja ja siten vähentää niiden tehoa.

-Älä pidä jalkaa jarrupolkimella tai kättäsi jarrukahvalla turhaan, sillä muut tienkäyttäjät luulevat sinun jarruttavan ja saatat siten aiheuttaa vaaratilanteen. Jarrujen turha käyttö saattaa myös ylikuumentaa jarruja ja vähentää siten niiden tehoa.

PYSÄKÖIMINEN

1. Kun olet pysäyttänyt moottoripyörän, vaihda vaihde vapaalle, käänä virta-avain OFF-asentoon ja poista avain.
2. Käytä sivuseisontatukea pitäessäsi moottoripyörääsi pysäköitynä.

HUOM !

-Pysäköi moottoripyörä kovalle, tasaiselle alustalle, jotta se ei pääse kaatumaan.
-Jos sinun pitää pysäköidä kaltevalle alustalle, aseta moottoripyörän etupää ylämäkeen päin, jotta välttyisit moottoripyörän kaatumiselta tai sivuseisontatuen kääntymisen pois alta.

3. Pidä ohjaus lukittuna varkauden estämiseksi.

KUINKA VOIT EHKÄISTÄ MOOTTORIPYÖRÄSI VARASTAMISEN

1. Lukitse aina ohjaus, äläkä koskaan jätä avainta virtalukkoon. Kuulostaa yksinkertaiselta, mutta ihmiset todella unohtavat.
2. Pidä huoli siitä, että moottoripyöräsi rekisteröintipaperit ovat kunnossa ja ajan tasalla.
3. Jos mahdollista, säilytä moottoripyöräsi lukollisessa tilassa.
4. Käytä moottoripyörässäsi hyvälaatuista varkaudenestoa (lukko, varashälytin...).
5. Laita nimesi, osoitteesi ja puhelinnumerosi omistajan käsikirjaan, sillä usein juuri sen perusteella varastetut ajoneuvot palautuvat omistajilleen.

NIMI: _____

OSOITE: _____

PUHELIN NUMERO: _____

MOOTTORIPYÖRÄN HUOLTO

-Kun moottoripyöräsi kaipaa huoltoa, muista että valtuutettu Honda-huoltokorjaamo tuntee moottoripyöräsi parhaiten ja heillä on siihen parhaiten soveltuvat nykyaikaiset välineet.

-Nämä ohjeet on laadittu siltä pohjalta, että moottoripyörää käytetään ainoastaan sille suunniteltuun käyttöön. Jos olosuhteet ovat kovin pölyiset, märät tms; kysy huoltokorjaamolta ohjeita huoltotoimenpiteisiin.

HUOLTO-OHJELMA

HUOLTOVÄLI	kuukausi	1	6	12	18	24	30	36	HUOM !
	km x 1000	1	6	12	18	24	30	36	
Polttoainejärjestelmä				T		T		T	
Kaasukahvan toiminta				T		T		T	
Kaasuttimet – rikastin				T		T		T	
Toisioilman syöttöjärj.				T		T		T	
Ilmansuodatin					V			V	1
Kampikammion huuhotin			P	P	P	P	P	P	
Sytytystulpat			T	V	T	V	T	V	
Venttiilien vällys		T		T		T		T	
Moottoriöljy		V		V		V		V	
Moottoriöljyn suodatin		V		V		V		V	
Kaasuttimet – tyhjäkäynti		T	T	T	T	T	T	T	
Jäähdytysneste				T		T		V	2
Jäähdytysjärjestelmä				T		T		T	
Toisioketju	Tarkasta ja voitele joka 1000 km:n välein								
Toisioketjun ohjaimet				T		T		T	
Jarruneste			T	T	V	T	T	V	2
Jarrupalojen kuluminen			T	T	T	T	T	T	
Jarrujärjestelmät		T		T		T		T	
Jarruvalokatkaisin				T		T		T	
Ajovalot				T		T		T	
Kytkinjärjestelmä		T	T	T	T	T	T	T	
Sivuseisontatuki				T		T		T	
Jousitus				T		T		T	
Pultit, mutterit, kiristys		T		T		T		T	
Pyörät / renkaat		T	T	T	T	T	T	T	
Ohjauslaakerit		T		T		T		T	

T = Tarkasta; puhdista, säädä, voitele tai vaihda jos tarpeen. P = Puhdista V = Vaihda

HUOM !

(1) Suorita useammin kun ajat märissä tai pölyisissä ajo-olosuhteissa.

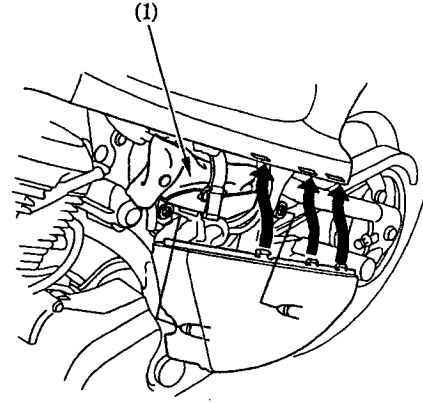
(2) Vaihdetaan joka toinen vuosi tai matkamittarin lukeman mukaan, riippuen siitä kumpi täyttyy aikaisemmin.

TYÖKALUT

Työkalut (1) sijaitsevat vasemman sivukotelon alla sijaitsevassa säilytyslokerossa (2).

Seuraavat työkalut kuuluvat sarjaan:

10X14 mm kiintoavain, 12X14 mm kiintoavain, 8 mm kiintoavain, 24 mm lenkkiavain, 17 mm lenkkiavain, 4 mm kuusiokoloavain, 5 mm kuusiokoloavain, 6 mm kuusiokoloavain, sytytystulpan avain, No.2 ruuvimeisseli, No.2 Phillips ruuvimeisseli, ruuvimeisselin kahva, takajousen säätötyökalu, pihdit, työkalupussi



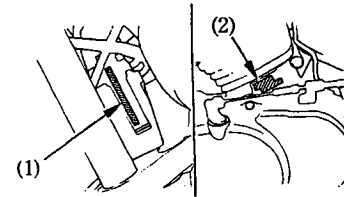
SARJANUMEROT

Rungon ja moottorin sarjanumeroita tarvitset rekisteröidessäsi moottoripyörääsi. Niitä voit tarvita myös varaosia tilatessasi. Merkitse sarjanumerot tälle sivulle, jotta ne ovat helposti löydettävissä niitä tarvitessasi.

Rungon numero (1)

Sijaitsee ohjauslaakeroinnin oikealla puolella.

Numero: _____



Moottorin sarjanumero (2)

Sijaitsee moottorilohkossa oikealla.

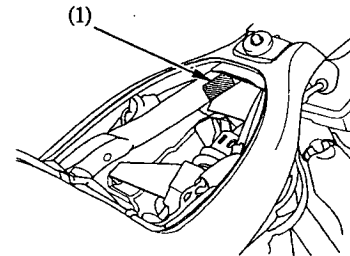
Numero: _____

Värikoodi (1)

Sijaitsee rungossa vasemman sivusuojan takana. Värikoodia tarvitaan varaosia tilattaessa.

Koodi: _____

Väri: _____



HUOLTOTOIMENPITEET

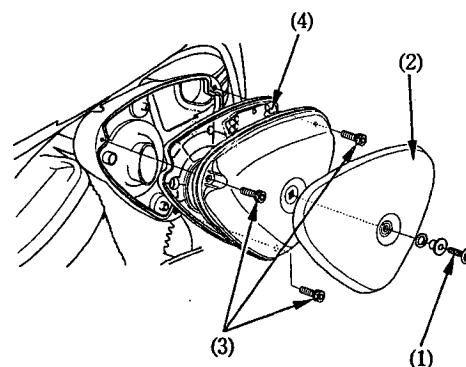
VAROITUS !

- Jos moottoripyöräsi on kaatunut tai ollut kolarissa, tarkasta ettei mitkään ajamisen kannalta tärkeät osat, kuten hallintalaitteet, vaijerit, jarruletkut tms. ole vaurioituneet.
- Älä aja moottoripyörällä jos vaurio vähääkään vähentää moottoripyörän turvallisuutta. Vie moottoripyöräsi valtuutetulle Honda-huoltokorjaamolle, jotta mahdolliset huomaamattomat vauriot, kuten rungon, jousituksen tai ohjauksen mahdolliset vauriot saadaan selville.
- Sammuta moottori ja aseta moottoripyörä lujalle, tasaiselle alustalle ennen huoltoa.
- Käytä uusia Honda-varaosia huoltaessasi tai korjatessasi moottoripyörääsi. Varaosat, jotka eivät täytä Honda-moottoripyörälle asetettuja laatuvaatimuksia saattavat vahingoittaa moottoripyörääsi.

ILMANSUODATIN

Huolla ilmansuodatin huolto-ohjeiden mukaan.

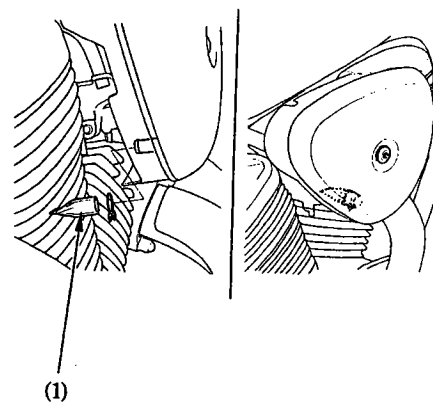
1. Irrota pultti (1) ja suodattimen kansi (2).
2. Irrota pultit (3), poista vanha suodatin (4), asenna uusi suodatin ja irrotetut osat käännettyssä järjestyksessä.



HUOM ! Käytä ainoastaan alkuperäistä Honda-ilmansuodatinta joka on suunniteltu tätä pyörää varten. Väärän mallinen suodatin saattaa aiheuttaa moottorin käyntihäiriöitä.

KAMPIKAMMION HUOHOTIN

1. Irrota tyhjennystulppa (1) putkesta ja anna sakan valua ulos.
2. Asenna tyhjennystulppa takaisin paikoilleen



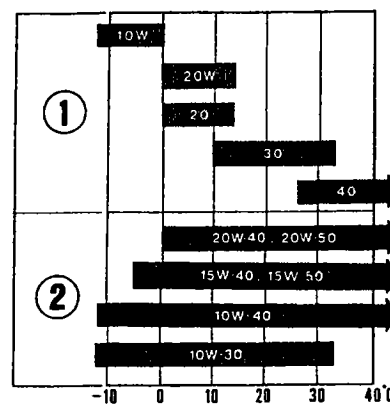
HUOM ! Huolla useammin, jos ajat sateella, täydellä kaasulla tai sen jälkeen, kun olet pessyt moottoripyörän, tai jos sakkua näkyy tyhjennysputken läpinäkyvästä osasta.

MOOTTORIÖLJY

Hyvällä moottoriöljyllä on monia laatuvaatimuksia. Käytä ainoastaan korkealuokkaista SF- tai SG- luokan laatuvaatimukset täyttävää moottoriöljyä.

Moottoriöljyn viskositeetti valitaan ilman lämpötilan mukaan. Oheinen taulukko antaa ohjeita sopivan öljyn valitsemiseksi.

Viskositeetiltään 10W-40 öljyä voidaan käyttää ympäri vuoden.



1 = Yksiasteöljy

2 = Moniasteöljy

MOOTTORIÖLJYN JA SUODATTIMEN VAIHTO

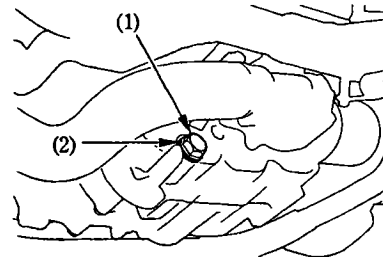
-Moottoriöljyn laatu on päätekijä, joka vaikuttaa moottorin ikään. Vaihda öljy huolto-ohjeiden mukaan.

-Moottoriöljyn vaihto tulee suorittaa moottorin ollessa käyttölämmin.

-Öljynsuodattimen vaihtamiseen tarvitaan erikoistyökaluja ja momenttiavainta. Jos sinulla ei ole näitä työkaluja, ota yhteyttä Honda-huoltokorjaamoon.

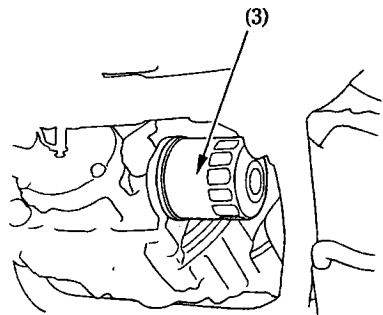
VAROITUS ! Lämmennyt moottori ja moottoriöljy ovat erittäin kuumia. Ole varovainen ettet polta itseäsi.

1. Irrota moottoriöljyn täyttötulppa, poistotulppa (1) ja tiiviste (2).



2. Irrota öljynsuodatin (3) siihen tarkoitetulla työkalulla ja anna jäljellä olevan öljyn valua pois.

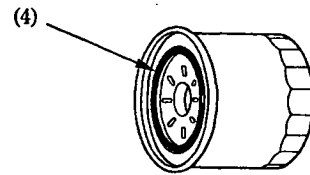
3. Laita uuden suodattimen kumitiivisteeseen (4) ohut kerros uutta puhdasta moottoriöljyä.



4. Kierrä uusi suodatin paikoilleen ja kiristä se momenttiavaimella ja erikoistyökalulla 10 Nm:iin. Käytä ainoastaan alkuperäistä Honda-öljynsuodatinta joka on tarkoitettu tähän pyörämalliin.

5. Varmista että tiiviste on hyväkuntoinen ja kierrä poistotulppa ja tiiviste paikalleen. Kiristysmomentti 30 Nm.

6. Täytä moottorin kampikammio suositellulla moottoriöljyllä. **Moottoriöljyntilavuus: 2,25 l.**



7. Kiinnitä täyttötulppa.

8. Käynnistä moottori ja anna käydä pari minuuttia.

9. Sammuta moottori ja tarkista moottoriöljyn määrä mittatikusta moottoripyörän ollessa pystysuorassa. Tarkasta myös ettei ole öljyvuotoja.

HUOM ! Hävitä käytetty öljy ympäristön kannalta turvallisella tavalla. Älä kaada öljyä maahan, vaan vie se esim. lähimmälle huoltoasemalle hävitettäväksi.

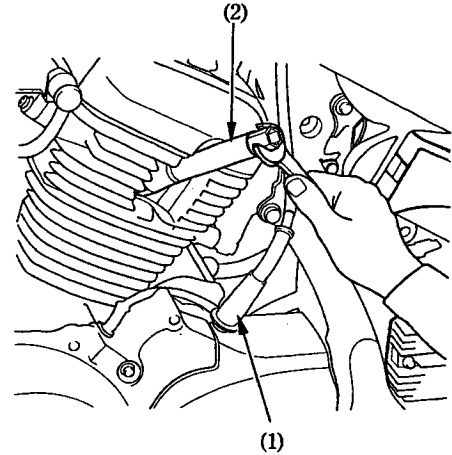
VAROITUS ! Älä koske öljyyn paljain käsin. Kun olet käsitellyt käytettyä öljyä, pese kätesi huolellisesti saippualla ja vedellä.

HUOM ! Kun ajetaan erittäin pölyisissä olosuhteissa, on öljy vaihdettava useammin kuin huolto-ohjeiden mukaan.

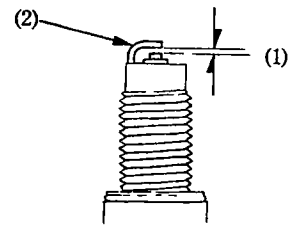
SYTYTYSTULPPA

Vakio	DPR8EA-9 (NGK) tai X24EPR-U9 (DENSO)
Lämpötila alle 5°C	DPR7EA-9 (NGK) tai X22EPR-U9 (DENSO)
Kovaan ajoon	DPR9EA-9 (NGK) tai X27EPR-U9 (DENSO)

1. Irrota tulpan hatut (1) sytytystulpista.
2. Puhdista sytytystulppien ympäristö huolellisesti. Irrota sytytystulpat tulppa-avaimella (2).
3. Tarkasta elektrodien kunto. Keskielektrodissa pitäisi olla terävät kulmat ja sivuelektrodi ei saa olla syöpynyt. Vaihda tulppa jos se on kulunut.



4. Mittaa sytytystulpan kärkiväli (1) rakotulkilla. Välin tulee olla 0,8 - 0,9 mm. Tarvittaessa säädä sivuelektrodi (2) varovasti taivuttamalla.



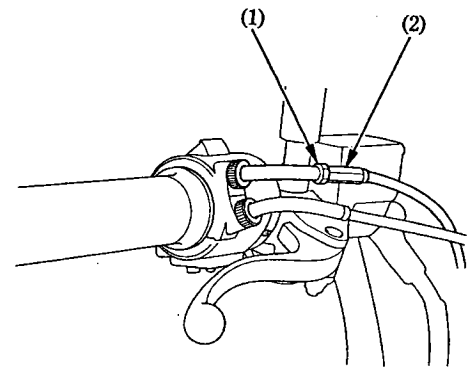
5. Tarkasta tulpan tiivisteiden kunto.
6. Asenna sytytystulppa paikalleen ja kiristä käsin. Kiristä sitten tulppa-avaimella uutta sytytystulppaa 1/2 kierrosta tiivistysrenkaan paikoilleen puristamiseksi. Jos käytät vanhaa sytytystulppaa, kierrä vain 1/4 - 1/8 kierrosta. Kiinnitä tulpanhatut sytytystulppiin.

HUOM !

- Riittämättömästi kiristetty sytytystulppa voi tulla niin kuumaksi, että se voi vaurioittaa moottoria.
- Liika kiristäminen saattaa vahingoittaa kierteitä.
- Väärän kokoisien tai lämpöarvoisten sytytystulpan käyttö aiheuttaa moottorivaurion.

KAASUKAHVA

1. Tarkasta, että kaasukahva kiertyy ääriasentoihinsa ohjaustangon ollessa täysin käännettynä kumpaankin suuntaan.
2. Tarkasta kaasukahvan vapaaliike, jonka pitää olla kahvakumin laipalta mitattuna n. 2-6 mm. Vapaaliikkeen säätämiseksi, löysää lukkomutteria (1) ja kierrä säätimestä (2). Kiristä lukkomutteri.



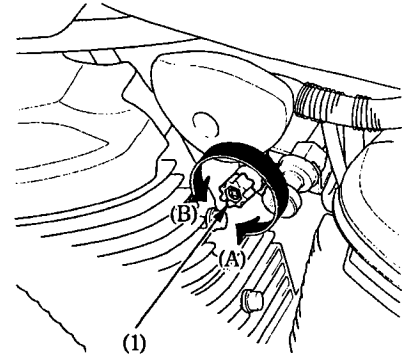
KAASUTTIMEN TYHJÄKÄYNTI

HUOM ! Älä yritä tyhjäkäynnin säädöllä korjata vikoja, jotka eivät johdu tyhjäkäynnin säädöistä.

1. Käytä moottori lämpimäksi.
2. Kiinnitä kierroslukumittari.
3. Säädä tyhjäkäynti ruuvista (1).

Tyhjäkäyntikierrosluku: 1,200 +/- 100 min⁻¹.

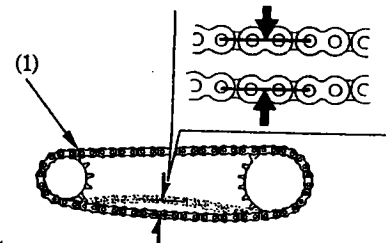
A = Tyhjäkäynti nousee B = Tyhjäkäynti laskee



TOISIOKETJU

Tarkasta toisioketju säännöllisesti huoltotaulukon mukaan. Jos ajat erittäin pölyisissä, likaisissa tai märissä olosuhteissa, huolla ja voitele ketjut useammin. Säännöllisen huollon laiminlyöminen lyhentää huomattavasti ketjujen ja rattaiden ikää.

1. Sammuta moottori, aseta moottoripyörä sivuseisontatuelle ja kytke vaihde vapaalle.
2. Tarkasta ketjun (1) vapaaliike kuvan osoittamasta kohdasta. Ketjun kireys on oikea, kun vapaaliike on **20-30 mm**.
3. Tutki ketjun kireys pyörittämällä takapyörää ja pysäytä se. Ketjun kireys pitää olla sama joka kohdassa. Jos ketju on löysä ainoastaan joissakin kohdissa, jotkut ketjun osat ovat jumiutuneet. Voitele tällöin ketju.
4. Tutki ketjujen ja rattaiden kunto pyörittämällä takapyörää hitaasti.



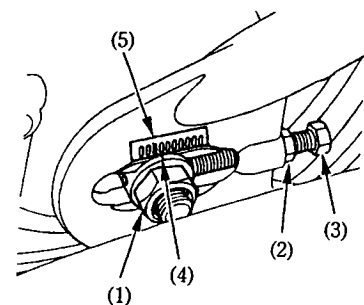
Toisioketju: Vaurioituneet rullat, löysät laakeritapit, kuivat tai ruostuneet liittymäkohdat, vääntyneet tai kiertyneet liittymäkohdat, epätavallisen suuri kuluminen, väärä asento.

Rattaat: Erittäin kuluneet rattaat, katkennut tai vaurioitunut rattaan hammas.

KETJUN KIRISTÄMINEN

Ketjun vapaaliike on tarkistettava vähintään 1000 km:n välein. Mikäli ajat pitkään suurella nopeudella tai toistuvasti kiihdytät voimakkaasti tarkasta ketju päivittäin.

1. Aseta moottoripyörä sivuseisontatuelle vaihteisto kytkettynä vapaalle ja virtalukko OFF-asennossa.
2. Löysää taka-akselin mutteri (1) ja säätöpulttien lukitusmutterit (2).



3. Säädä säätöpulteista (3) kääntämällä sekä vasemmalta että oikealta puolelta. Kääntäminen myötäpäivään kiristää ketjua ja kääntäminen vastapäivään antaa ketjulle enemmän vapaaliikettä.

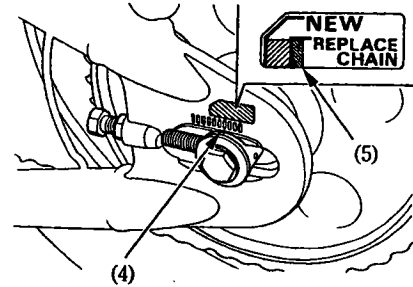
4. Säädön jälkeen, tarkasta että mitta-asteikko (5) on samassa kohdassa sekä vasemmalla että oikealla puolella suhteessa viivamerkkiin (4).

5. Kiristä taka-akselin mutteri. Kiristysmomentti on **88 Nm**.

6. Kiristä säätöpultteja kevyesti ja kiristä lukitusmutterit.

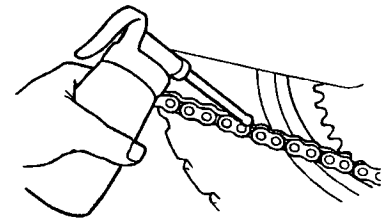
7. Mikäli ketjuja on jouduttu säätämään, tarkasta takajarrupolkimen vapaaliike ja säädä tarvittaessa.

8. Mikäli viivamerkki (4) osuu taulukon punaiselle alueelle (5) kun ketju on säädetty oikein, on ketju kulunut ja se on vaihdettava. Ota tällöin yhteys valtuutettuun Honda huoltokorjaamoon.



KETJUN VOITELU JA PUHDISTAMINEN

Voitele ketju joka 1000 km, tai useammin, jos ketju näyttää kuivalta. Puhdista ketju esim. valopetrolilla tai parafiinilla. Kuivaa ja rasvaa ainoastaan SAE 80 - 90 vaihteistoöljyllä.



Ketjutyyppe: RK525SMOZ5

SIVUSEISONTATUKI

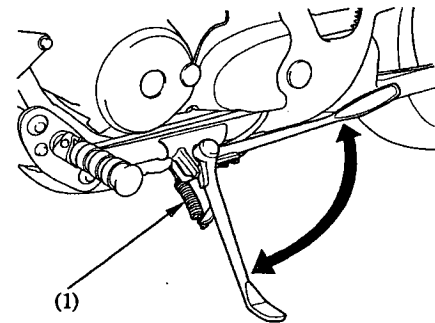
-Tarkasta tuen kunto ja liikkuvuus, sekä tuen jousen (1) kunto

-Tarkasta sivuseisontatuen turvakatkaisinjärjestelmä:

1. Istu moottoripyörän päälle. Nosta sivuseisontatuki ylös ja vaihde vapaalle.

2. Käynnistä moottori kytkinkahva puristettuna. Laita vaihde päälle.

3. Laske sivuseisontatuki alas. Moottorin pitäisi sammua kun sivuseisontatuki on laskettu alas ja vaihde on päällä.



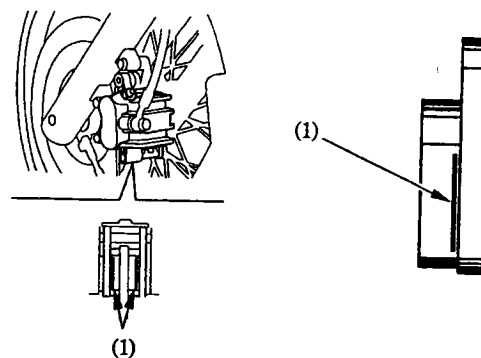
HUOM ! Mikäli turvakatkaisinjärjestelmä ei toimi, ota yhteys valtuutettuun Honda-huoltokorjaamoon.

JARRUPALOJEN / JARRUKENKIEN KULUMINEN

Jarrupalojen kuluminen riippuu ajotavasta ja ajo-olosuhteista. Märillä ja kuraisilla teillä, jarrupalat kuluvat nopeammin.

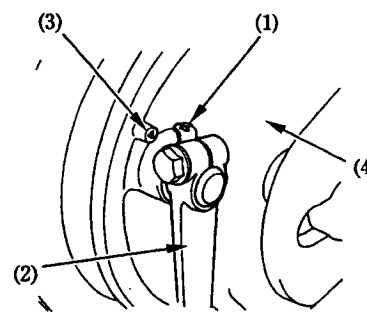
Etujarru

Tarkasta jarrupalojen kunto säännöllisesti ja mikäli yksikin jarrupala on kulunut merkkiin (1) asti, on molemmat palat vaihdettava. Kun jarrupalojen vaihto on ajankohtainen, ota yhteyttä valtuutettuun Honda-huoltopisteeseen.



Takajarru

Mikäli jarrua painettaessa jarruvivun (2) nuolimerkki (1) kohtaa jarrukilven (4) nuolimerkin (3), on se merkki siitä että jarrukengät ovat loppuun kuluneet ja ne on vaihdettava. Ota tällöin yhteys valtuutettuun Honda-huoltopisteeseen.



HUOM !

Käytä ainoastaan alkuperäisiä Honda-jarrupaloja / jarrukenkiä joita saat valtuutetulta Honda-jälleenmyyjältäsi.

PYÖRIEN IRROITTAMINEN

Tämä moottoripyörä on varustettu ainoastaan sivuseisontatuella. Tästä syystä pyörien irroituksessa tarvitaan hallitunkkia tai vastaavaa.

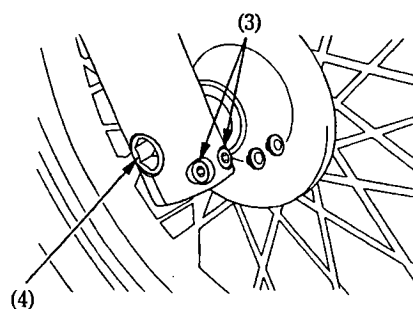
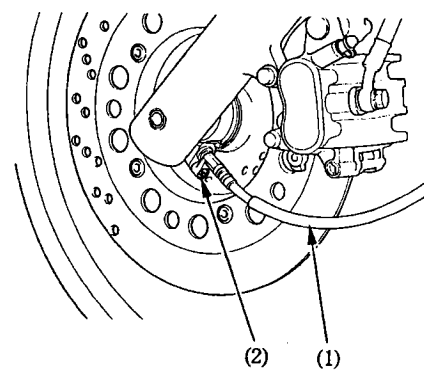
Etupyörän irrotus

1. Nosta etupyörä ilmaan asettamalla tuki moottorin alle.

2. Irrota nopeusmittarin vaijeri (1) irrottamalla ruuvi (2).

3. Löysää oikean- ja vasemmanpuoleiset akselin kiinnityspultit (3). Poista etuakseli (4) ja etupyörä.

HUOM ! Älä paina jarrukahvaa kun pyörä on irti moottoripyörästä. Tällöin jarrusylinterin mäntä tulee ulos sylinteristä aiheuttaen jarrunestevuodon. Jos näin kuitenkin tapahtuu, jarrujärjestelmän huolto on välttämätön. Ota silloin yhteys silloin valtuutettuun Honda-huoltokorjaamoon.

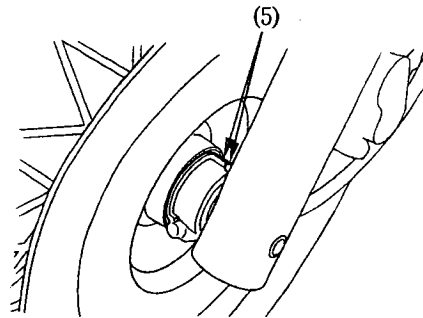


Etupyörän asettaminen paikoilleen

*Kun asennat pyörää takaisin paikoilleen, aseta jarrulevyt huolellisesti jarrupalojen väliin, jotta jarrupalat eivät vahingoitu.

*Huomioi että nopeusmittarin pyörittäjän uloke tulee etuputken koloon (5). Kiinnitä akselin kiinnityspultit, kiristystiukkuus 22 N.m. ja etuakseli, kiristystiukkuus: 74 N.m.

*Kokeile etujarrua ja pumpppaa etujousitusta muutama kerta. Varmista että pyörä pyörii vapaasti kun vapautat jarrun. Kiinnitä nopeusmittarin vaijeri.



VAROITUS ! Käytä kiristämiseen aina momenttiavainta. Jos sinulla ei ole sitä, varmista oikea kiinnitys mahdollisimman pian valtuutetulla Honda-huoltokorjaamolla. Väärä asennus voi heikentää jarrutustehoa.

Takapyörän irrotus:

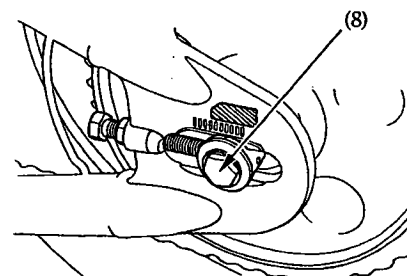
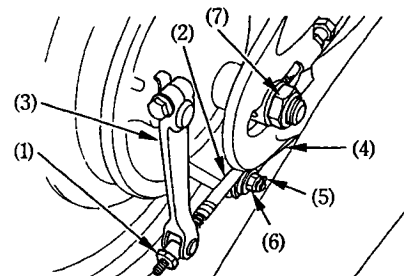
1. Nosta takapyörä ilmaan asettamalla tuki moottorin alle.

2. Irrota takajarrun säätömutteri (1), jarrutanko (2) painamalla jarrupoljinta jolloin se vapautuu jarruvivusta (3).

3. Irrota reaktiotanko (4) jarrukilvestä irrottamalla haarasokka (5), mutteri (6), aluslevy ja kumi.

4. Löysää ketjun säätöpultteja ja irrota taka-akselin mutteri (7) ja taka-akseli (8).

5. Irrota toisioketju ketjupyörästä työntämällä takapyörää eteenpäin ja irrota pyörä takahaarukasta.



Takapyörän takaisinasennus

*Asentaaksesi pyörän takaisin, toista edellinen käännettyssä järjestyksessä.

*Kiristä takapyörän akselin mutteri. Kiristystiukkuus on 88 Nm.

*Reaktiotangon mutterin kiristystiukkuus: 26 Nm.

*Säädä toisioketjun kireys. Pyörän paikalleen asentamisen jälkeen, kokeile jarruja muutaman kerran ja varmista sen jälkeen, että pyörä pyörii vapaasti. Tarkasta pyörän kiinnitys uudelleen jos pyörä ei pyöri kunnolla.

VAROITUS ! Käytä kiristämiseen aina momenttiavainta. Jos sinulla ei ole sitä, varmista oikea kiinnitys mahdollisimman pian valtuutetulla Honda-huoltokorjaamolla. Väärä asennus voi heikentää jarrutustehoa.

AKKU

Akkua ei tarvitse huoltaa, eikä siihen tarvitse lisätä nestettä, koska moottoripyörässä on ns. huoltovapaa akku. Mikäli akku heikkenee aiheuttaen käynnistysvaikeuksia tai muita sähköongelmia, anna Honda-huoltokorjaamon tutkia asia.

HUOM !

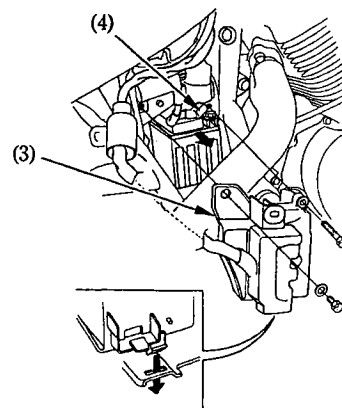
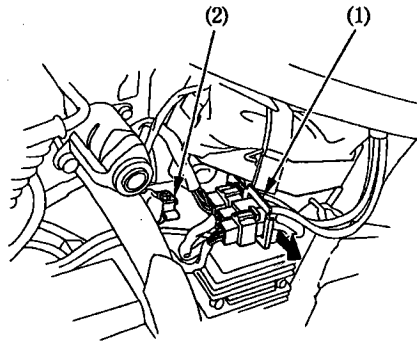
- Akku voi vaurioitua, jos yrität poistaa sen korkkeja.
- Irrota akku ja lataa se täyteen ajokauden päättyessä. Säilytä akku viileässä, kuivassa paikassa. Käytä lataamiseen ainoastaan huoltovapaalle akulle tarkoitettua laturia.

VAROITUS !

- Akusta haihtuu räjähdysherkkää vetykaasua; vältä tupakointia, avotulta ja kipinöintiä akun läheisyydessä. Huolehdi riittävästä tuuletuksesta akkua ladattaessa.
- Akku sisältää rikkihappoa (elektrolyytti), joka on voimakkaasti syövyttävää. Käytä suojavaatteita ja kasvosuojusta akkua käsitellessäsi.
- Jos elektrolyyttiä on joutunut iholle, huuhtelee runsaalla vedellä.
- Jos elektrolyyttiä on joutunut silmiin, huuhtelee runsaalla vedellä vähintään 15 minuutin ajan ja mene heti lääkäriin.
- Elektrolyytti on myrkyllistä: sen nauttiminen on hengenvaarallista. Juo erittäin runsaasti vettä tai maitoa ja sitten kasvisöljyä ja mene heti lääkäriin.
- PIDÄ AKKU LASTEN ULOTTUMATTOMISSA.

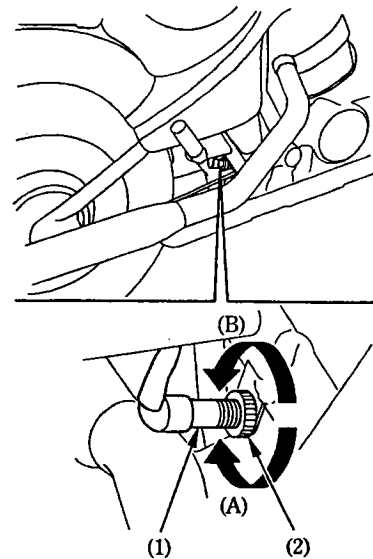
Akun irrottaminen

1. Irrota vasen sivusuoja.
2. Irrota liitinpidin (1).
3. Irrota (-) kaapeli (2) akusta ensin.
4. Irrota oikea sivusuoja.
5. Irrota pultit ja akun suoja (3).
6. Irrota (+) kaapeli (4) akusta.
7. Nosta akku ulos akkukotelosta.
8. Kiinnitys käännettyssä järjestyksessä.



JARRUVALOKYTKIMEN (1) SÄÄTÖ

Mikäli jarruvalon syttyminen ei ole oikea-aikaista, säätö tapahtuu säätämällä säätömutterista (2). Pyöritä mutteria suuntaan A mikäli jarruvalo syttyy liian myöhään, ja suuntaan B mikäli valo syttyy liian aikaisin.



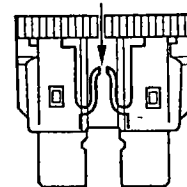
SULAKKEEN VAIHTO

Jos sulake palaa usein, se on useimmiten merkki oikosulusta tai sen sähköjärjestelmän ylikuormituksesta. Ota silloin yhteys valtuutettuun Honda-huoltokorjaamoon.

HUOM! Käännä virtalukko aina OFF - asentoon ennen sulakkeiden tarkastamista.

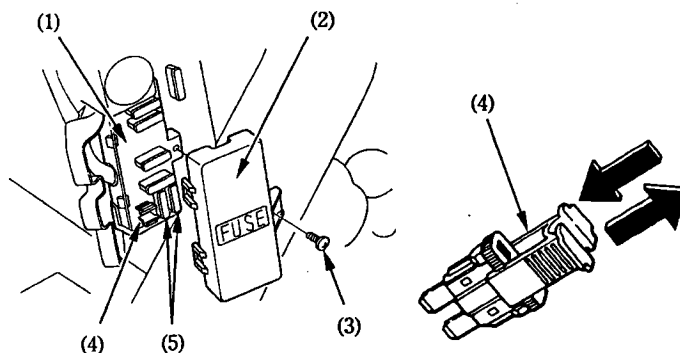
Sulakerasia (1) sijaitsee oikean sivusuojan takana.

palanut sulake



Sulakkeiden arvot: 10A, 15A

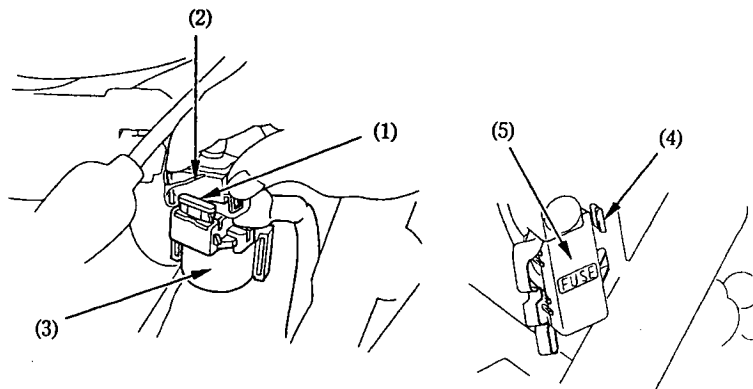
1. Irrota oikea sivusuoja.
 2. Irrota sulakerasian kansi (2) irrottamalla ruuvi (3).
 3. Irrota sulake sulakkeen irrottajalla (4).
- Mikäli sulake on palanut asenna uusi sulake. Varasulakkeet (5) sijaitsevat sulakerasiassa.
4. Kiinnitä sulakerasian kansi ja sivusuoja.



Pääsulake (1) sijaitsee oikean sivusuojan takana.

Sulakkeen arvo: 30A

1. Irrota oikea sivusuoja.
2. Irrota johtoliitin (2) käynnistinsolenoidista (3).
3. Irrota vanha, palanut sulake ja asenna uusi sulake. Varasulake (4) 30A sijaitsee sulakerasian (5) vieressä.
4. Kytke johtoliitin ja kiinnitä sivusuoja.



VAROITUS! Käytä aina oikeanarvoista sulaketta. Väärä sulake saattaa aiheuttaa oikosulun.

POLTTIMOIDEN VAIHTO

VAROITUS !

- Polttimot ovat kuumia valojen ollessa päällä. Ennen kuin ryhdyt vaihtamaan polttimoa, anna sen jäähtyä kunnolla ja kytke virta valoista pois.
- Käytä aina oikeanarvoisia / tyyppisiä polttimoita.
- Älä käsittele polttimoita rasvaisilla käsillä, käytä mieluiten käsineitä.

Ajovalopolttimo / parkkivalopolttimo

1. Irrota umpion kiinnitysruuvit (1) ja umpio (2).

2. Kytke liittimet (3) irti.

3. -Ajovalopolttimo:

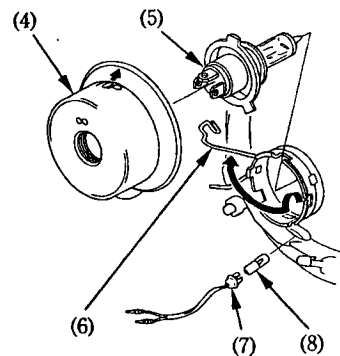
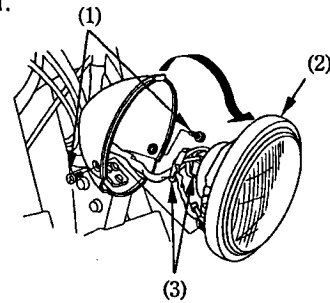
- Irrota suojakumi (4).
- Paina jousi (6) pois kiinnikkeitään ja poista polttimo (5).

-Parkkivalopolttimo:

- Vedä lampun kanta (7) pois.
- Paina polttimoa (8), käännä vastapäivään ja vedä polttimo pois.

4. Kiinnitä osat käännettyssä järjestyksessä.

HUOM ! Kiinnittäessäsi suojakumia (4) huomioi että "TOP" merkki tulee ylös.

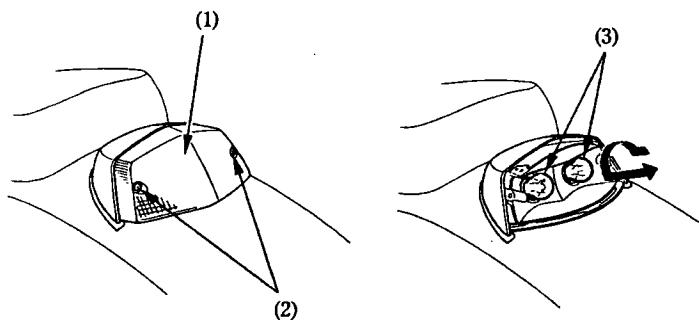


Taka / jarruvalopolttimo

1. Irrota ruuvit (2) ja lasi (1).

2. Paina polttimoa (3), käännä vastapäivään ja irrota polttimo.

3. Kiinnitä uusi polttimo käännettyssä järjestyksessä.

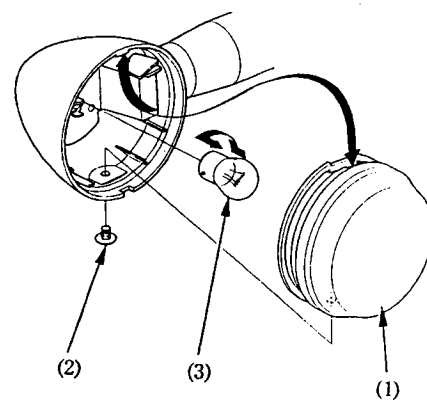


Etu- / takaviilkkupolttimo

1. Irrota ruuvi (2) ja lasi (1).

2. Paina polttimoa (3), käännä vastapäivään ja irrota polttimo.

3. Kiinnitä uusi polttimo käännettyssä järjestyksessä.



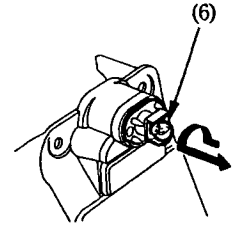
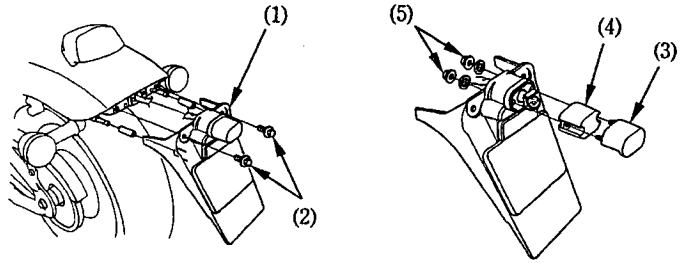
Rekisterikilven valon polttimo

1. Irrota ruuvit (2) ja takalokasuoja (1).

2. Irrota mutterit (5) ja valon suoja (3) ja lasi (4).

3. Paina polttimoa (6), käännä vastapäivään ja irrota polttimo.

4. Kiinnitä uusi polttimo käännettyssä järjestyksessä.



MOOTTORIPYÖRÄN PUHDISTAMINEN

Puhdista moottoripyöräsi säännöllisesti ehkäistäksesi pintavauriot sekä erilaisten nesteiden, kuten öljyn aiheuttamat vauriot.

VAROITUS ! Jos peset moottoripyörääsi korkeapainepesurilla, älä suihkuta vettä (eikä paineilmaa) seuraaviin kohteisiin:

- | | | |
|------------------------|---------------------------|-------------------------|
| -renkaan napoihin | -kaasuttimiin | -toisioketjuun |
| -katkaisijoihin | -satulan alle | -jarrujen sylintereihin |
| -polttoainetankin alle | -äänenvaimentimen reikään | |

1. Pesun jälkeen, huuhtelee huolellisesti puhtaalla, runsaalla vedellä. Vahvat puhdistusaineet voivat ruostuttaa osia.

HUOM ! Puhdista muoviset osat puhtaalla pesusienellä tai pehmeällä kankaalla, joka on kastettu mietoon saippuavesiliuokseen. Kastele pestävää kohdetta säännöllisesti virtaavalla vedellä.

2. Kuivaa moottoripyörä, käynnistä moottori ja anna sen käydä muutaman minuutin ajan.

3. Kokeile jarrujen toiminta ennen ajoa.

VAROITUS ! Jarrujen teho saattaa hetkeksi heikentyä pesun jälkeen.

4. Voitele toisioketju välittömästi moottoripyörän pesun jälkeen.

MOOTTORIPYÖRÄN TALVISÄILYTYS

Perusteellinen huolto ja puhdistus pidentävät moottoripyörän käyttöikä ja samanaikaisesti antavat huolettoman aloituksen seuraavalle ajokaudelle.

Toimenpiteet:

-Vaihda moottoriin uudet öljyt ja suodatin.

-Voitele toisioketju.

-Tarkista jäähdytysnesteen kunto, pakkaskestävyys ja määrä.

-Lisää polttoaineen sekaan polttoaineen säilöntäainetta (Fuel stabilizer) ja käytä moottoria niin että säilöntäainetta kulkeutuu kaasuttiin. Tai vaihtoehtoisesti tyhjennä polttoainesäiliö ja kaasutin polttoaineesta sekä sumuta suojaöljy säiliön sisäpinnoille. Kiinnitä polttoainesäiliön korkki.

VAROITUS ! Polttoaine on erittäin herkästi syttyvää. Älä käsittele tulta polttoaineen lähistöllä.

-Mikäli säilytys tapahtuu kylmässä ja tai ulkona. Irrota sytytystulpat ja kaada n. ruokalusikallinen puhdasta moottoriöljyä sylintereihin. Pyöritä moottoria niin, että öljy jakaantuu ympäri sylintereitä. Kiinnitä tämän jälkeen sytytystulpat paikoilleen.

-Irrota akku ja säilytä se suojassa pakkaselta ja suoralta auringonpaisteelta. Kerran kuukaudessa on akkua kuormitettava ja ladattava se täyteen erityisesti moottoripyörän akulle tarkoitetulla laturilla (esim. OptiMate).

-Pese moottoripyörä ja anna sen kuivua. Vahaa kaikki maalatut pinnat ja sumuta suojaöljyä kaikille kromatuille pinnoille.

-Tarkasta rengaspaineet ja aseta tuki moottorin alle siten, että molemmat renkaat ovat ilmassa. Peitä moottoripyörä suoja-kankaalla (älä käytä muovioita).

TOIMENPITEET ENNEN AJOKAUDEN ALKUA

-Puhdista moottoripyörä.

-Vaihda moottoriöljy, jos moottoripyörä on ollut varastoituna kauemmin kuin 4 kuukautta.

-Lataa akku ja asenna akku takaisin paikoilleen.

-Tarkasta jarrujen ja muiden hallintalaitteiden toiminta.

TEKNISET TIEDOT**MITAT**

Pituus	2,355 mm
Leveys	840 mm
Korkeus	1,120 mm
Akseliväli	1,600 mm
Maavara	140 mm
Kuivapaino	199 kg
Maksimi kantavuus	175 kg

TILAVUUDET

Moottoriöljy	öljynvaihto 2,1 l öljyn- ja suodattimen vaihto 2,25 l
Polttoainesäiliö, (sis. varatankki)	11 l, (3,4 l)
Jäähdytysjärjestelmä	1,6 l

MOOTTORI

Halk. + isku	75,0 X 66,0 mm
Puristussuhde	9,2 : 1
Iskutilavuus	583 cm ³
Tyhjäkäynti kierros-luku	1,200 +/- 100 min ⁻¹
Sytytystulppa vakio	DPR8EA-9 (NGK) tai X24EPR-U9 (DENSO)
lämpötila alle 5°C	DPR7EA-9 (NGK) tai X22EPR-U9 (DENSO)
kovaan ajoon	DPR9EA-9 (NGK) tai X27EPR-U9 (DENSO)
Sytytystulpan kärkiväli	0,8 - 0,9 mm

RUNKO

Caster	35°
Jättö	164 mm
Rengaskoko etu	100 / 90 - 19
taka	170 / 80 - 15

VÄLITYSSUHTEET

Ensiö	1.888
1 - V	2.571
2 - V	1.777
3 - V	1.380
4 - V	1.125
5 - V	0.961
Toisio	2.750

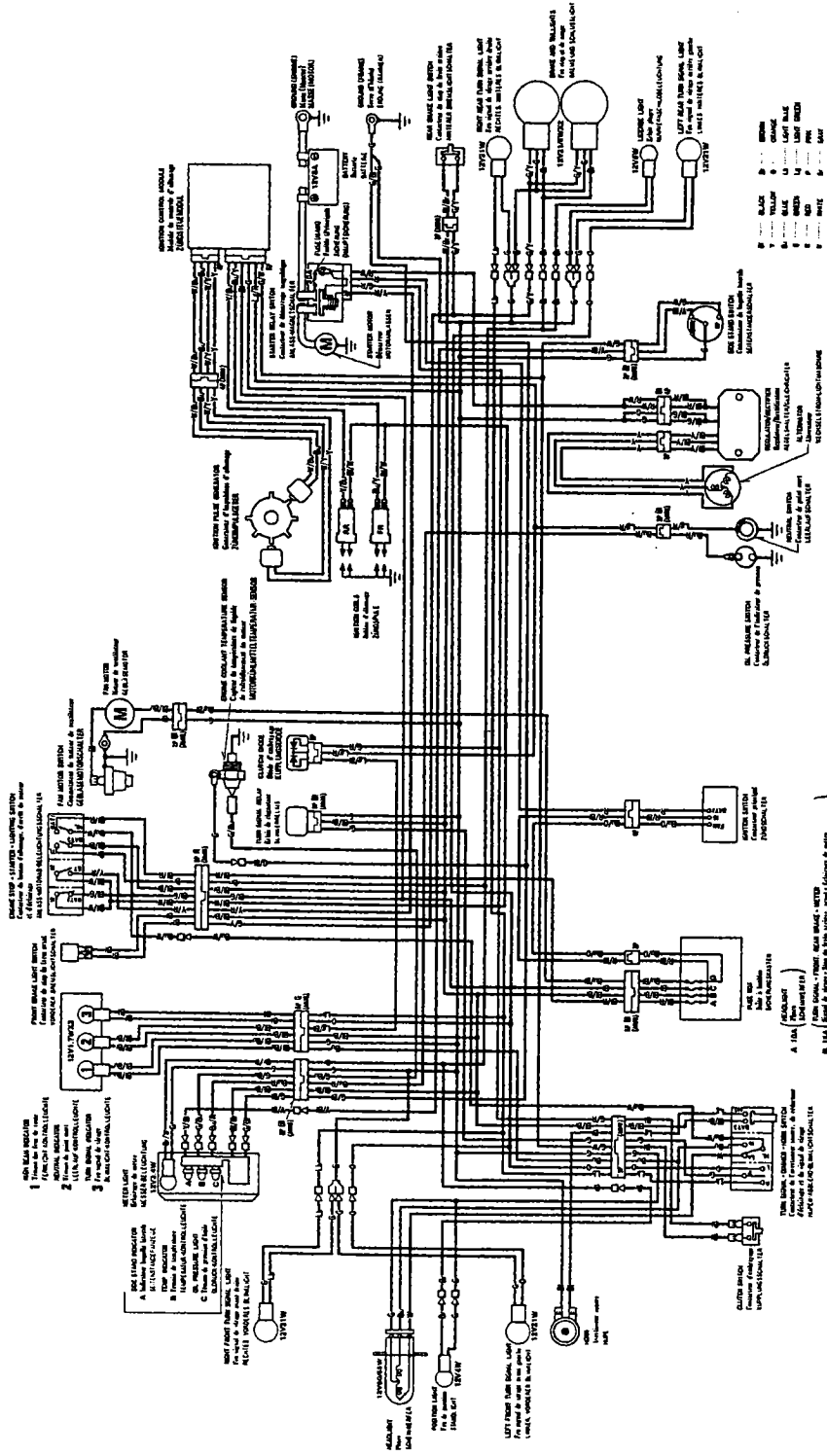
SÄHKÖLAITTEET

Akku	12V - 8 Ah
Laturi	264 W
Pääsulake	30 A
Käyttösulake	10 A, 15A

VALOT

Ajovalo (kauko- / lähivalo)	12V - 60 / 55 W
Taka- / jarruvalo	12V - 21 / 5 W
Suuntavilkun valo etu	12V - 21 W
Etuparkkivalo	12V - 4 W
Rekisterikilven valo	12V - 5 W
Mittarivalo	12V - 3,4 W
Merkkivalot	12V - 1,7 W

VT600C (E, G, F, ED, SW, SP, AR, FI, IIG, IIIT, IIPO)



- YHTEISTYÖ - COMMON WORK**
 1. TÄYDYN (READY) - Common work
 2. VALMIS (READY) - Common work
 3. KÄYTTÖVALMUIS (READY) - Common work
- MOTORIN VÄLILYDIN - MOTOR RELAY**
 A. YHTEISTYÖ (COMMON WORK)
 B. VALMIS (READY)
 C. KÄYTTÖVALMUIS (READY)
- LAMPUN TÄYDYN - LAMP RELAY**
 A. YHTEISTYÖ (COMMON WORK)
 B. VALMIS (READY)
 C. KÄYTTÖVALMUIS (READY)
- YHTEISTYÖ - COMMON WORK**
 A. YHTEISTYÖ (COMMON WORK)
 B. VALMIS (READY)
 C. KÄYTTÖVALMUIS (READY)



0030Z-NZB-6200

Hondan omistaja tiesitkö...



HONDA ALKUPERÄISVARAOSIA

Tämä merkki takaa Sinulle palvelun, laadun ja takuun.
Valtuutetulta Honda-jälleenmyyjältäsi saat ainoastaan
alkuperäisvaraosia.

 **BRANDT**

OY BRANDT AB
Tuupakantie 7 B, 01740 VANTAA
Puh. (09) 895 501, Fax (09) 878 5276
www.brandt.fi

Tekninen puhelinneuvonta: 0600-18601 (hinta 2 euroa/min + ppm). Pidätämme oikeuden hinnanmuutokseen.